



Audi Q5

Programme autodidactique 433

Avec l'Audi Q5, Audi complète sa gamme de véhicules par un SUV compact, qui redéfinit les critères de sa catégorie. En plus de l'Audi Q7 et de l'Audi A6 allroad quattro, Audi propose maintenant un troisième véhicule dans le segment des tout-terrains.

Les Audi Q5 sont fabriqués à l'usine d'Ingolstadt – une décision judicieuse. En effet, l'Audi Q5 se base sur des composants utilisés sur l'Audi A4 08.

Le nouvel Audi Q5 combine la dynamique d'une berline sportive à un habitacle offrant une variabilité illimitée et des possibilités polyvalentes pour les loisirs et la famille. Des moteurs puissants et efficaces, la transmission intégrale permanente quattro et un châssis agile offrent une suprématie technique sur et hors route. Des équipements phares tels que la boîte de vitesses innovante à double embrayage et à sept rapports S tronic ou le système de stabilité Audi drive select confirment « l'avance par la technologie ». Le SUV le plus sportif de sa catégorie est dynamique, multifonctionnel et confortable.



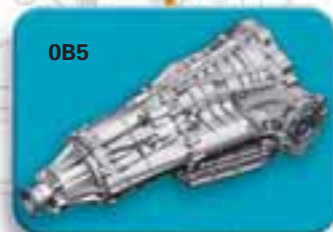
433_016

Objectifs pédagogiques de ce programme autodidactique

Le présent programme autodidactique décrit la conception et le fonctionnement du nouveau Q5 d'Audi. Après avoir traité ce programme autodidactique, vous serez en mesure de répondre aux questions suivantes :

- Comment est conçue la structure de la carrosserie et quels sont les matériaux mis en oeuvre ?
- Quels sont les moteurs et boîtes montés ?
- Quelles modifications ont été apportées aux liaisons au sol et aux freins ?
- Quelles sont les particularités de l'équipement électrique ?
- Comment fonctionne la climatisation de l'Audi Q5 ?
- De quelles particularités du concept de maintenance faut-il tenir compte ?

Combinaisons moteurs-boîtes



* n'est pas disponible lors du lancement sur le marché

Sommaire

Combinaisons moteurs-boîtes	3
En bref	6

Carrosserie

Carrosserie de l'Audi Q5	8
Concepts de réparation	11

Protection des occupants

Système de protection des occupants sur l'Audi Q5	12
Airbag côté conducteur sur l'Audi Q5	14

Liaisons au sol

Essieux	16
Régulation des amortisseurs	18
Système de direction	19
Système de freinage	20
Roues et pneus	27

Équipement électrique

Fusibles et relais	28
Éclairage extérieur avant	29
Éclairage extérieur arrière	30
Audi drive select	35
Multiplexage des véhicules avec CAN Infodivertissement	36
Multiplexage des véhicules avec bus MOST	38
Synoptique d'implantation des calculateurs	40
Feux de route assistés	42

Infodivertissement

Synoptique des systèmes d'infodivertissement	46
Synoptique des systèmes audio	48
Systèmes audio	50
Diagnostic des antennes	51
Système d'antennes	52

Climatisation

Climatiseur	54
Porte-boissons chauffant Z105	56
Chauffage stationnaire	58

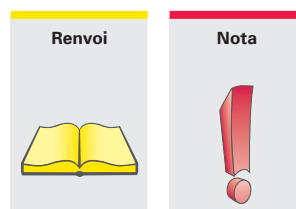
Service

Le concept de maintenance perfectionné	60
Nouvel équipement d'atelier pour la carrosserie	66
Programmes autodidactiques référencés à l'Audi Q5	67

Le programme autodidactique donne des notions de base sur la conception et le fonctionnement de nouveaux modèles automobiles, de nouveaux composants des véhicules ou de nouvelles techniques.

**Le programme autodidactique n'est pas un manuel de réparation !
Les valeurs indiquées le sont uniquement à titre indicatif et se réfèrent à la version logicielle
valable lors de la rédaction du programme autodidactique.**

Pour les travaux de maintenance et de réparation, prière de consulter les ouvrages techniques les plus récents.



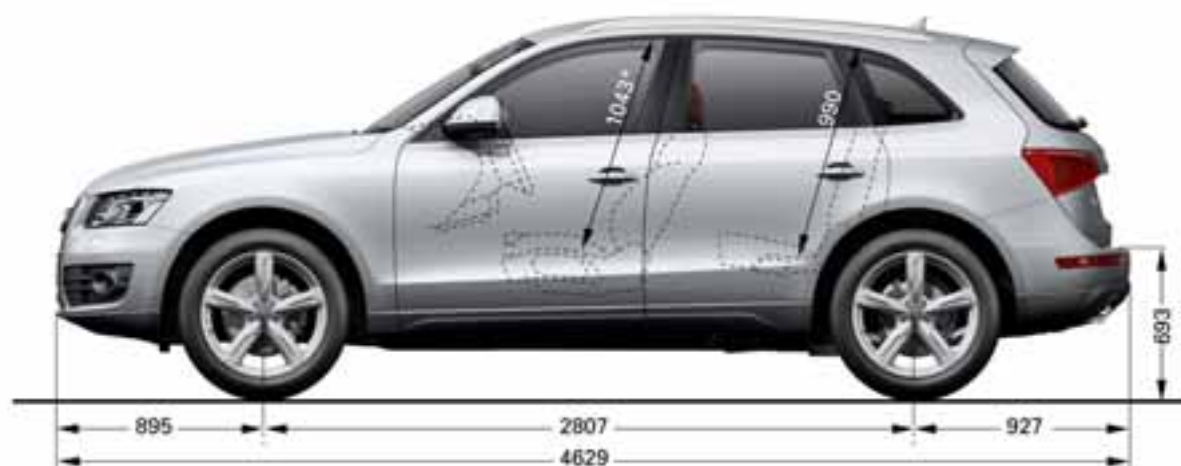
Introduction

En bref

Cotes



433_001



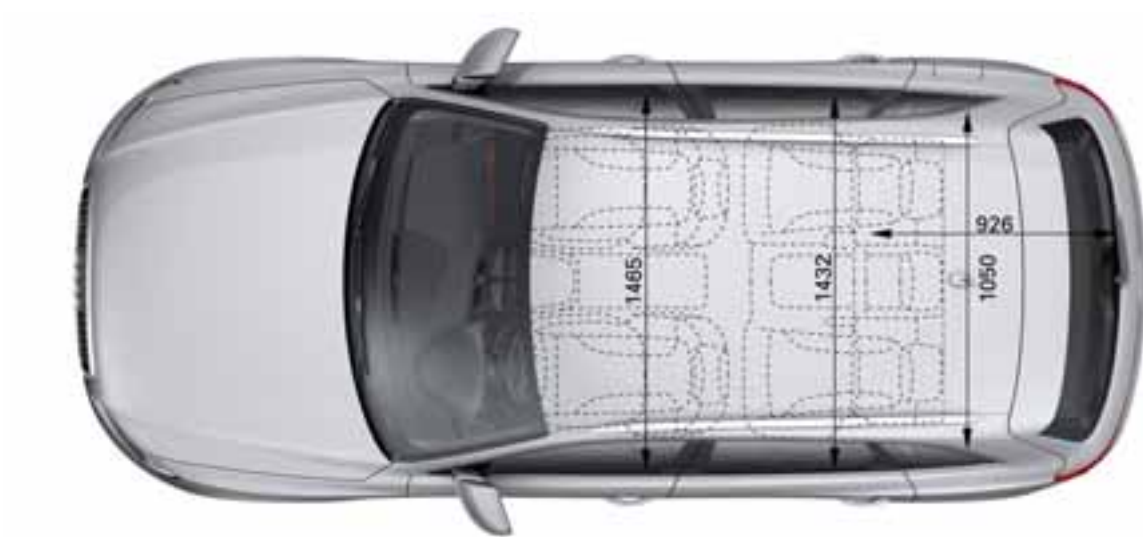
433_002

* Garde maximale au pavillon
Indications en mm
Indications des cotes avec poids à vide du véhicule

** freinée, pente de 8 % 2400 kg
freinée, pente de 12 % 2000 kg
non freinée 750 kg

Longueur en mm	4629	Largeur intérieure avant en mm	1465
Largeur en mm	1880	Largeur intérieure arrière en mm	1432
Hauteur en mm	1653	Garde au pavillon avant en mm	1043
Voie avant en mm	1617	Garde au pavillon arrière en mm	990
Voie arrière en mm	1613	Largeur de chargement en mm	1050
Empattement en mm	2807	Hauteur du seuil de chargement en mm	693
Charge remorquable en kg**	750/2400/2000	Volume du coffre à bagages en l	540
Poids à vide en kg	1865	Capacité du réservoir en l	75
Poids total autorisé en charge en kg	2445	Coefficient de traînée c_x	0,33

Cotes de l'habitacle



433_003

Propriétés tout terrain

Passage à gué



Tenue en côte



Garde au sol



Angle ventral



Angle d'attaque



433_019

Carrosserie de l'Audi Q5

La carrosserie acier de l'Audi Q5 constitue, par sa conception optimisée au niveau fonctionnel et au niveau poids, une carrosserie automobile à la pointe du progrès. En vue de répondre aux exigences de cet objectif, les éléments de carrosserie considérés sont réalisés dans des matériaux acier pouvant absorber de manière optimale les forces statiques et dynamiques en service quotidien comme en cas de collision.

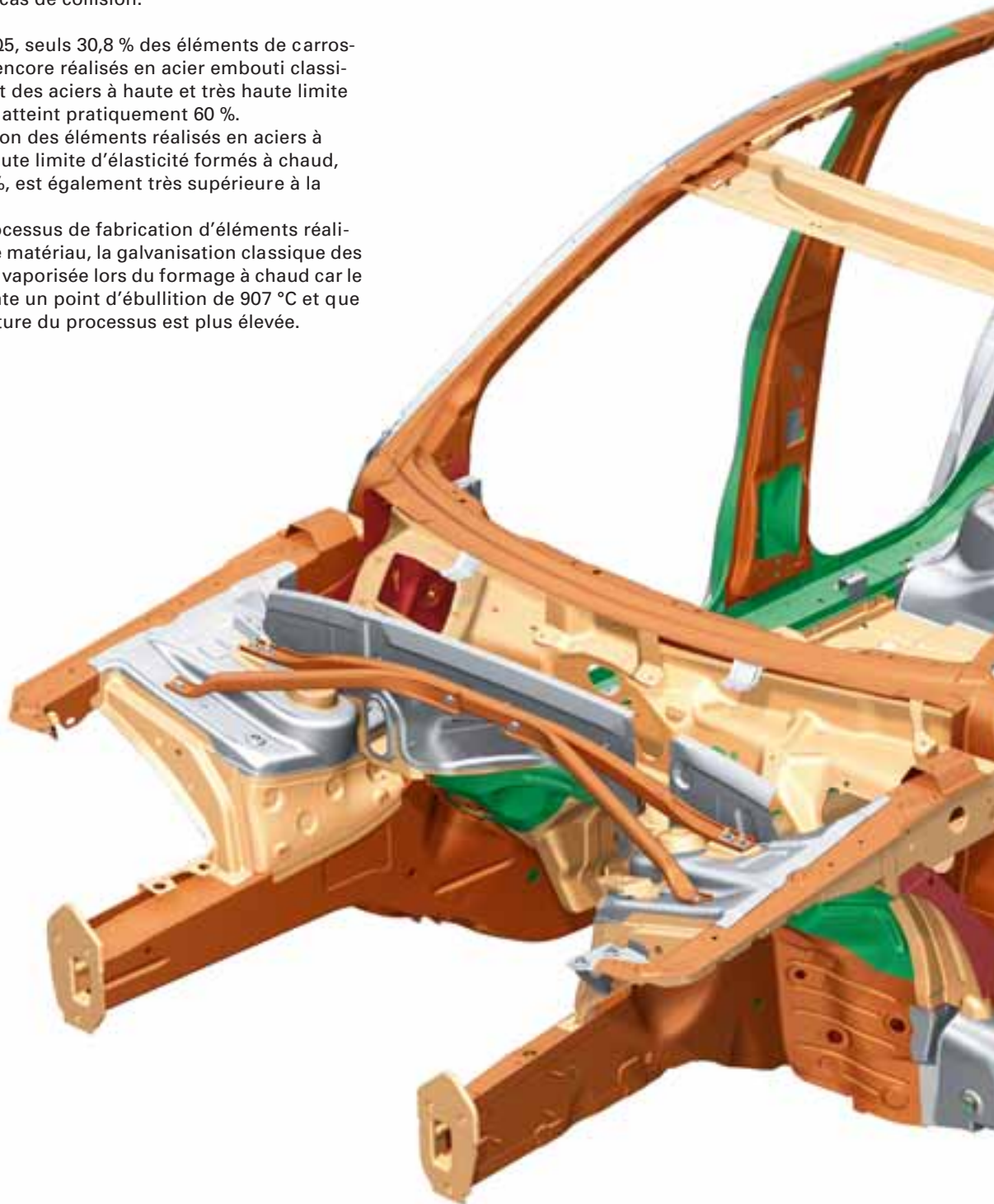
Sur l'Audi Q5, seuls 30,8 % des éléments de carrosserie sont encore réalisés en acier embouti classique. La part des aciers à haute et très haute limite d'élasticité atteint pratiquement 60 %.

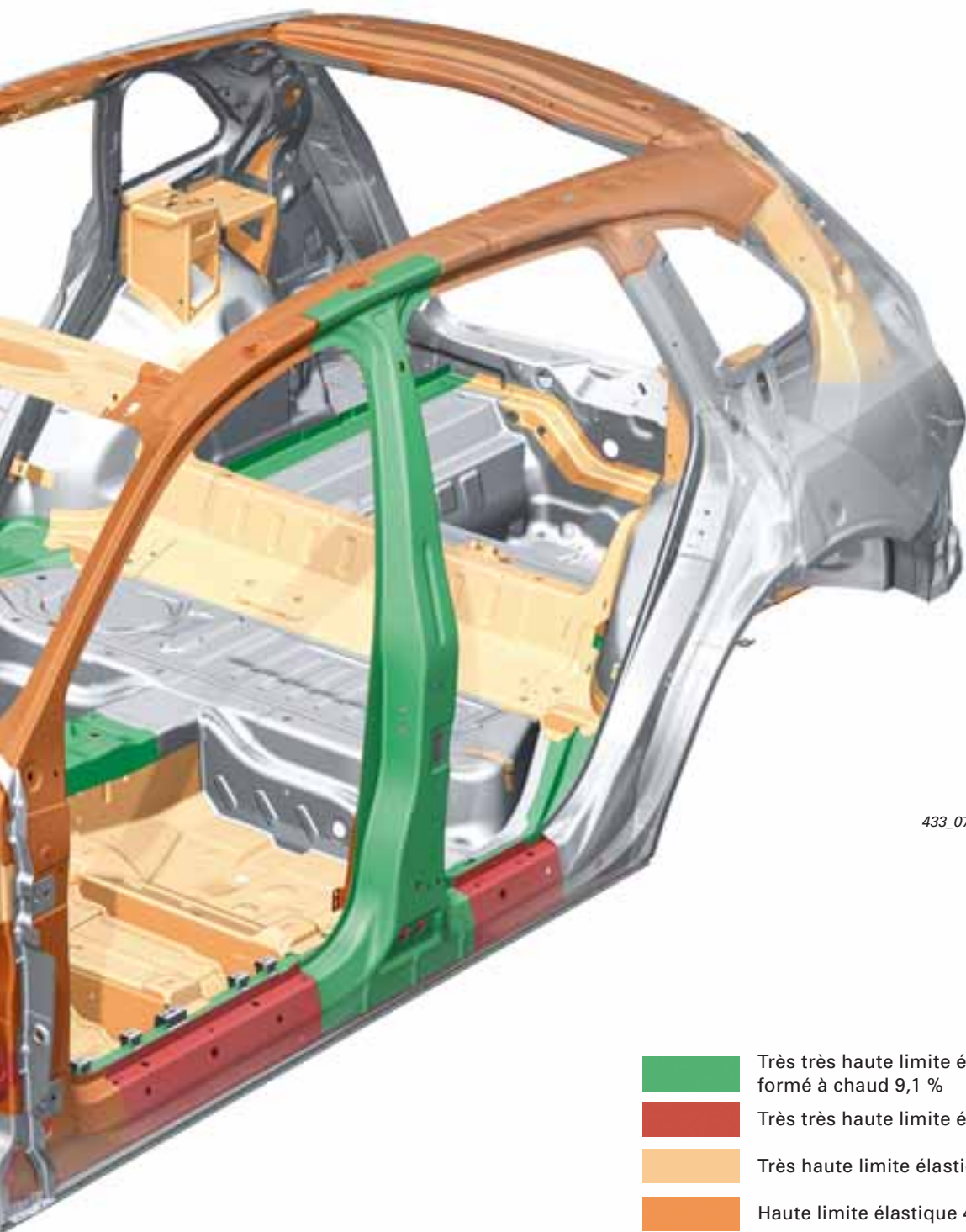
La proportion des éléments réalisés en aciers à très très haute limite d'élasticité formés à chaud, à savoir 9 %, est également très supérieure à la moyenne.

Lors du processus de fabrication d'éléments réalisés dans ce matériau, la galvanisation classique des tôles serait vaporisée lors du formage à chaud car le zinc présente un point d'ébullition de 907 °C et que la température du processus est plus élevée.

Les tôles destinées aux éléments de carrosserie formés à chaud sont par conséquent traitées par aluminisation à chaud, ce qui protège également la surface de l'acier de la corrosion.

L'acier est également le matériau retenu pour les portes, tandis que le capot avant et le hayon sont réalisés en aluminium.





433_078

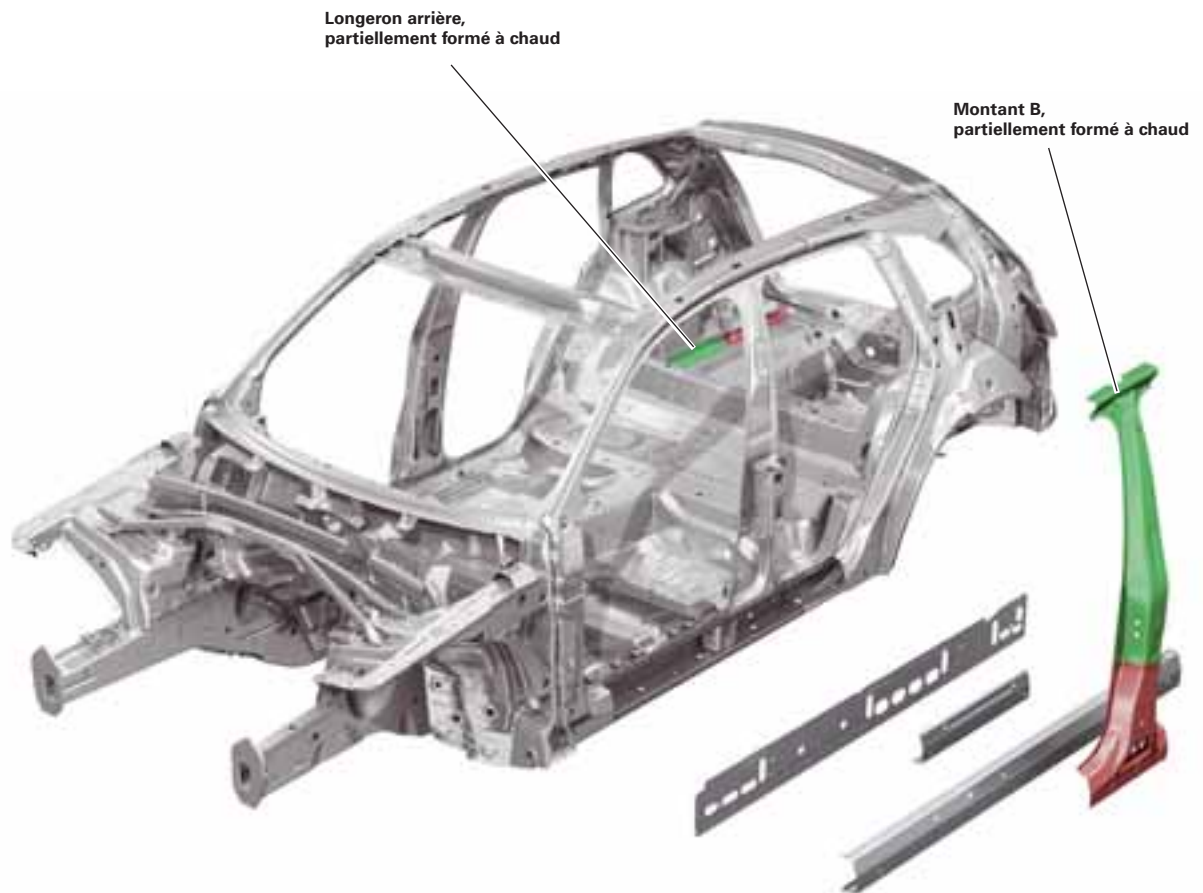
- Très très haute limite élastique, formé à chaud 9,1 %
- Très très haute limite élastique 3,3 %
- Très haute limite élastique 12,3 %
- Haute limite élastique 44,5 %
- Acier classique 30,8 %

Carrosserie de l'Audi Q5

En vue d'un comportement optimal du montant B en cas de collision latérale, il est important que ce dernier puisse absorber plus d'énergie de déformation dans la zone inférieure que dans la zone supérieure, pour laquelle l'idéal est une conception très rigide.

Cela a été rendu possible, dans le cas de l'Audi A4 08, par exemple, par mise en oeuvre de « Tailored Blanks » (flans raboutés).

Sur l'Audi Q5, le montant B est partiellement réchauffé puis formé, si bien que l'acier possède, dans le secteur supérieur, des propriétés de très haute limite élastique avec formage à chaud, tandis qu'il ne possède, dans le secteur inférieur, que des propriétés de très haute limite élastique. Ce procédé est également appliqué au longeron arrière. La zone arrière du longeron peut absorber une plus grande énergie de déformation que la zone avant, plus rigide.



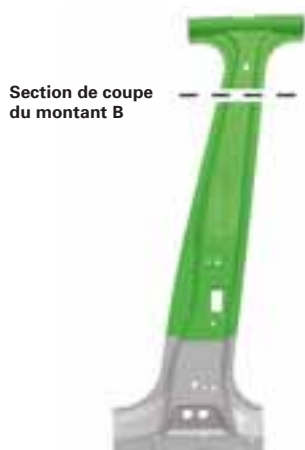
433_166

Concepts de réparation

L'utilisation accrue d'aciers TTHLE (à très très haute limite d'élasticité) exige, lors d'une réparation de carrosserie, des méthodes adaptées aux propriétés des matériaux. En raison de l'apport de chaleur élevé dans la zone de soudage, la résistance et la structure de la pièce risquent d'être durablement affaiblies ; les exigences s'adressant à la carrosserie ne peuvent alors plus être garanties dans le cas d'une structure de carrosserie ainsi soudée. Le soudage par points d'aciers TTHLE formés à chaud requiert, notamment, une pression d'application très élevée et une régulation précise du courant.

Suite à des essais circonstanciés, Workshop Equipment propose dans l'intervalle des postes de soudage par points modernes répondant exactement à ces exigences. Le soudage MAG sous gaz de protection de ces aciers hautement qualitatifs, n'est autorisé que dans des cas particuliers et en des points définis avec précision (prière de consulter la documentation d'atelier). Sur l'Audi Q5, deux points de réparation par soudage MAG ont été autorisés à l'issue de nombreux tests et essais de collision sur des éléments de carrosserie en aciers TTHLE formés à chaud :

1. Montant B supérieur (section de coupe définie et utilisation d'un renfort)

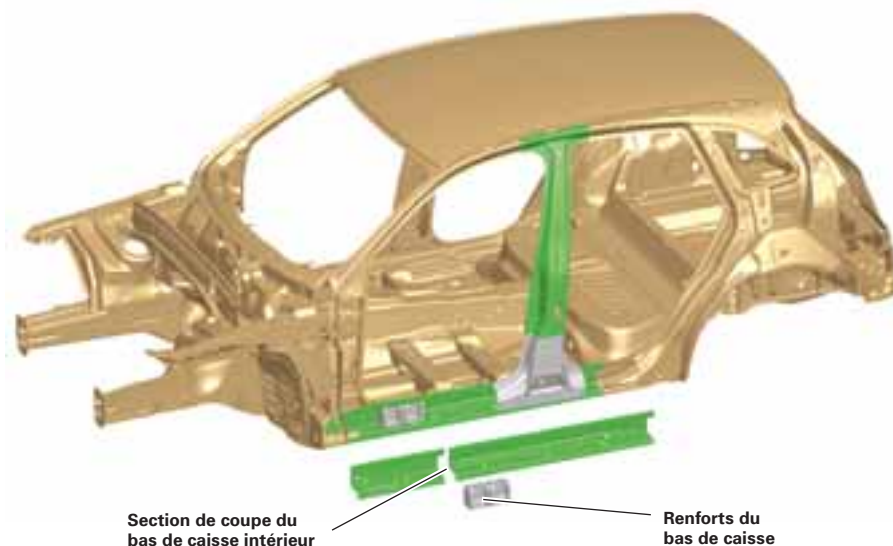


433_158



433_159

2. Remplacement partiel bas de caisse/seuil de porte intérieur (section de coupe et utilisation de renforts)



433_157

Protection des occupants

Système de protection des occupants sur l'Audi Q5

Une vue d'ensemble du système de protection des occupants de l'Audi Q5 vous est donnée aux pages suivantes. Vous trouverez de plus amples informations sur les systèmes de retenue équipant l'Audi Q5 dans les programmes autodidactiques 392 Audi A5 et 409 Audi A4 08.

Les graphiques et figures du chapitre « Protection des occupants » sont des schémas de principe servant à une meilleure compréhension.

Le système de protection des occupants de l'Audi Q5 se compose des éléments et systèmes suivants :

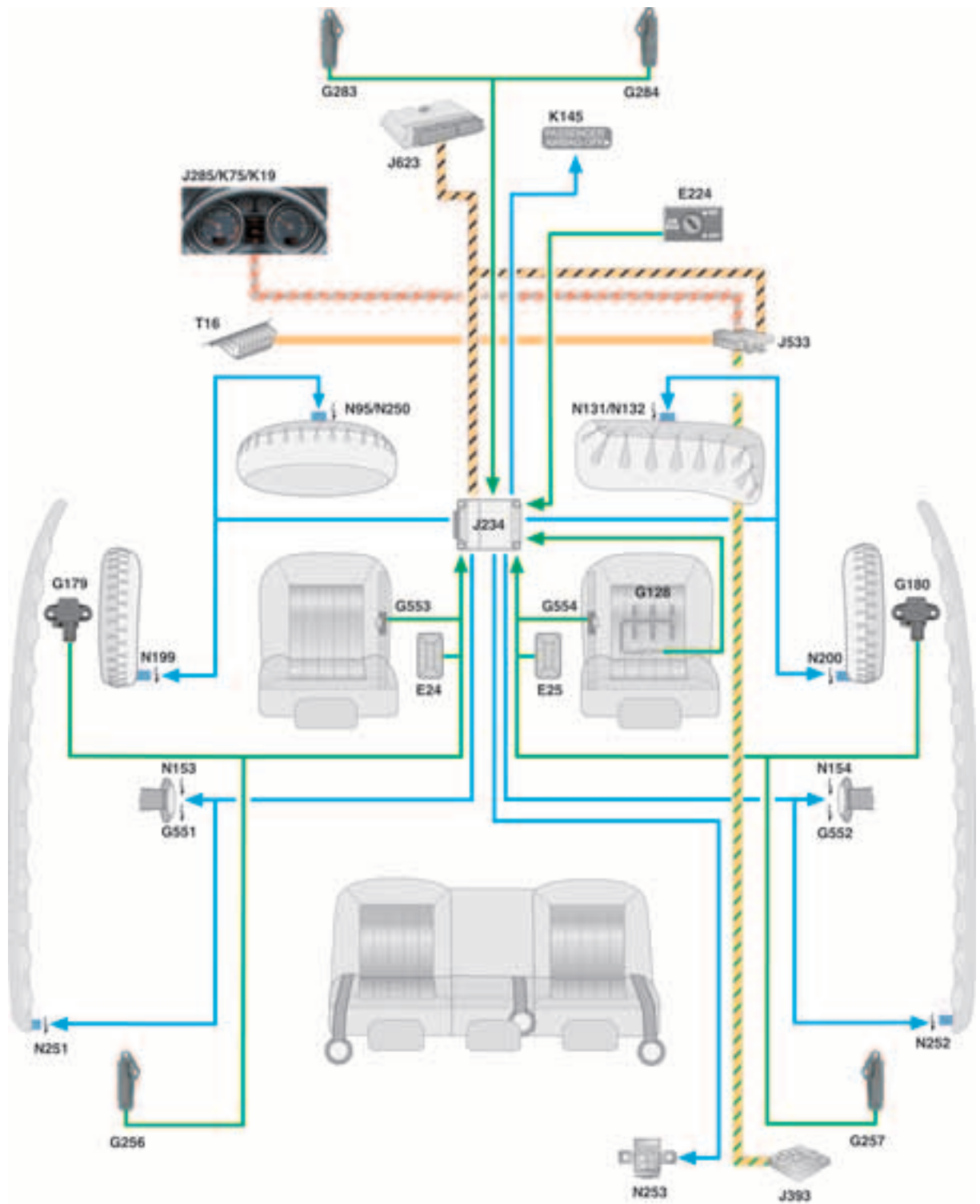
- Calculateur d'airbag
- Airbag conducteur, adaptif
- Airbag passager avant, adaptif
- Airbags latéraux avant
- Airbags rideaux
- Capteurs de détection de collision d'airbag avant (capteurs upfront)
- Capteurs de détection de collision latérale dans les portes
- Capteurs de détection de collision latérale sur les montants C
- Prétensionneurs de sangle avant à limitation d'effort enclenchable
- Coupure de la batterie
- Alerte de la sangle pour conducteur et passager avant
- Contacteur de sangle, côté conducteur et passager avant
- Détection d'occupation du siège intégrée au siège du passager avant
- Détection de la position assise du conducteur et du passager avant

Le véhicule peut être équipé, en option, d'airbags latéraux arrière et/ou d'une commande à clé pour désactivation de l'airbag frontal, côté passager avant, avec témoin correspondant.

En raison des exigences variées et des différences entre les législations en vigueur, que les marchés imposent aux constructeurs automobiles, l'équipement peut varier d'un pays à l'autre, notamment dans le cas des États-Unis.

Légende :

E24	Contacteur de ceinture côté conducteur	J393	Calculateur central de système confort
E25	Contacteur de ceinture côté passager avant	J533	Interface de diagnostic du bus de données (passerelle)
E224	Commande à clé pour désactivation de l'airbag côté passager avant (en option)	J623	Calculateur du moteur
G128	Capteur d'occupation du siège côté passager avant	K19	Témoin de dispositif d'alerte des ceintures de sécurité
G179	Détecteur de collision pour airbag latéral, côté conducteur (porte conducteur avant)	K75	Témoin d'airbag
G180	Détecteur de collision pour airbag latéral, côté passager avant (porte passager avant)	K145	Témoin d'airbag inactivé côté passager avant (PASSENGER AIRBAG OFF) (en option)
G256	Détecteur de collision pour airbag latéral arrière, côté conducteur (montant C)	N95	Détonateur d'airbag côté conducteur
G257	Détecteur de collision pour airbag latéral arrière, côté passager avant (montant C)	N131	Détonateur 1 d'airbag côté passager avant
G283	Détecteur de collision pour airbag frontal, côté conducteur (face avant gauche)	N132	Détonateur 2 d'airbag côté passager avant
G284	Détecteur de collision pour airbag frontal,	N153	Détonateur 1 de rétracteur de ceinture côté conducteur
G551	Limiteur d'effort de ceinture côté conducteur	N154	Détonateur 1 de rétracteur de ceinture côté passager avant
G552	Limiteur d'effort de ceinture côté passager avant	N199	Détonateur d'airbag latéral côté conducteur
G553	Capteur de position du siège du conducteur	N200	Détonateur d'airbag latéral passager AV
G554	Capteur de position du siège du passager avant	N250	Détonateur 2 d'airbag côté conducteur
J234	Calculateur d'airbag	N251	Détonateur d'airbag-rideau conducteur
J285	Calculateur avec unité d'affichage dans le porte-instruments	N252	Détonateur d'airbag-rideau passager avant
		N253	Détonateur de coupure de la batterie
		T16	Connecteur, 16 raccords, raccord de diagnostic



433_024

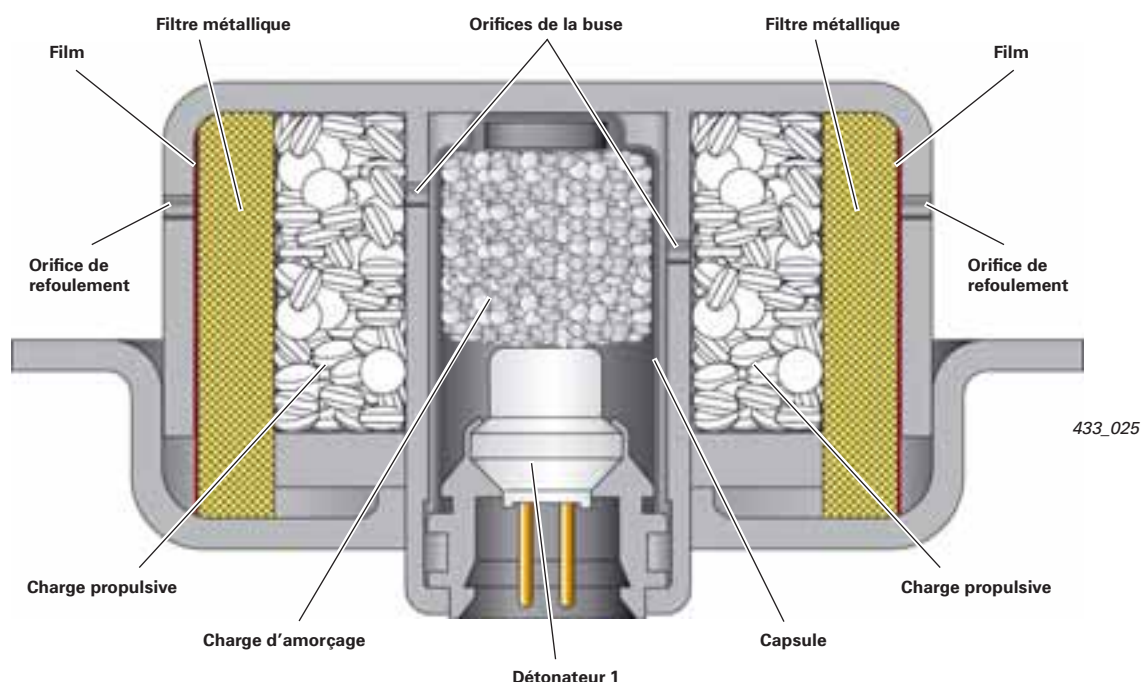
Airbag côté conducteur sur l'Audi Q5

Détonateur de sac gonflable côté conducteur N95
Détonateur 2 de sac gonflable côté conducteur N250

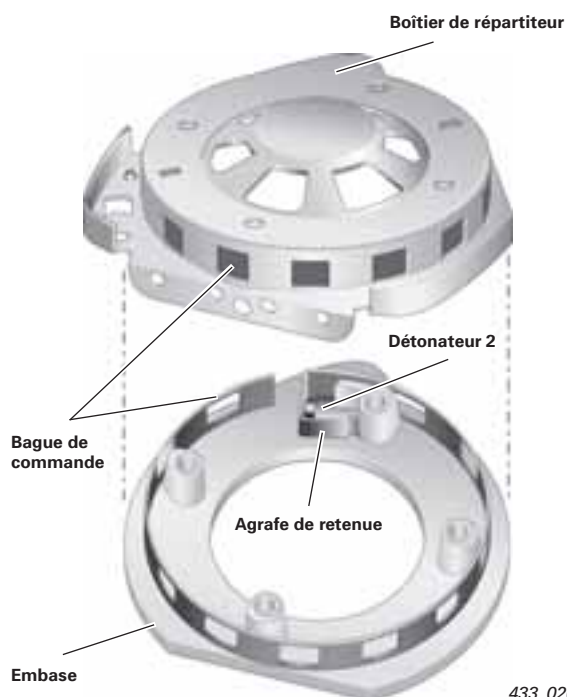
L'Audi Q5 est équipé de série, à l'échelle mondiale, d'un airbag conducteur adaptatif. Il s'agit d'un générateur à combustible solide à un niveau de déclenchement équipé d'un détonateur externe supplémentaire.

Le calculateur d'airbag J234 active le détonateur 1. Cette réaction permet à son tour d'enflammer la charge d'amorçage.

En raison de la combustion de la charge d'amorçage, la pression à l'intérieur de la capsule augmente jusqu'à ce que la capsule éclate et que la charge propulsive soit amorcée via les orifices de la buse. Lorsque la pression du gaz provoquée par la combustion de la charge propulsive atteint une valeur définie, le film ouvre les orifices de refoulement. La voie du sac gonflable via le filtre métallique est ainsi libérée. L'airbag se déploie et se remplit.

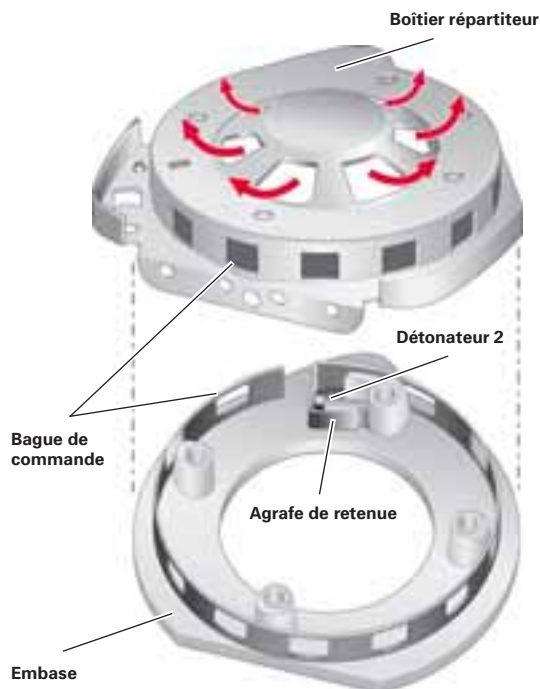


Le détonateur 2 de sac gonflable côté conducteur N250 est logé à l'intérieur du module d'airbag. Il s'agit d'une unité se composant d'une embase, d'une bague de commande comportant des orifices et d'un boîtier de répartiteur.



Tant que le détonateur 2 n'a pas été activé, les orifices de refoulement supplémentaires dans le boîtier répartiteur sont fermés par la bague de commande.

Le gaz provenant du générateur de gaz est refoulé directement dans le sac gonflable par les orifices supérieurs du boîtier répartiteur. Une agrafe de retenue maintient la bague de commande en position de repos. Cela permet d'éviter une rotation intempestive de la bague de commande.



433_027

Suivant la gravité de l'accident et la position du conducteur, le calculateur d'airbag J234 décide quand le détonateur 2 N250 doit être activé.

Lors de l'amorçage du détonateur 2, la pression du gaz générée repousse un pivot, qui tourne à son tour la bague de commande. Les orifices de refoulement supplémentaires dans le boîtier répartiteur s'ouvrent.

Une partie du gaz restant en provenance du générateur de gaz peut alors être directement refoulé dans l'atmosphère. En outre, le gaz se trouvant dans le sac gonflable peut s'échapper à l'atmosphère par les orifices du boîtier répartiteur. Le remplissage du sac gonflable ne se poursuit donc pas et l'airbag est ainsi « adapté » à l'occupant du véhicule.



433_028

Le générateur de gaz de l'airbag du conducteur est fixé, en fonction du modèle, dans une bague en caoutchouc qui constitue une suspension flottante. Cela permet, le cas échéant, de réduire des vibrations qui se manifestent au niveau du volant.

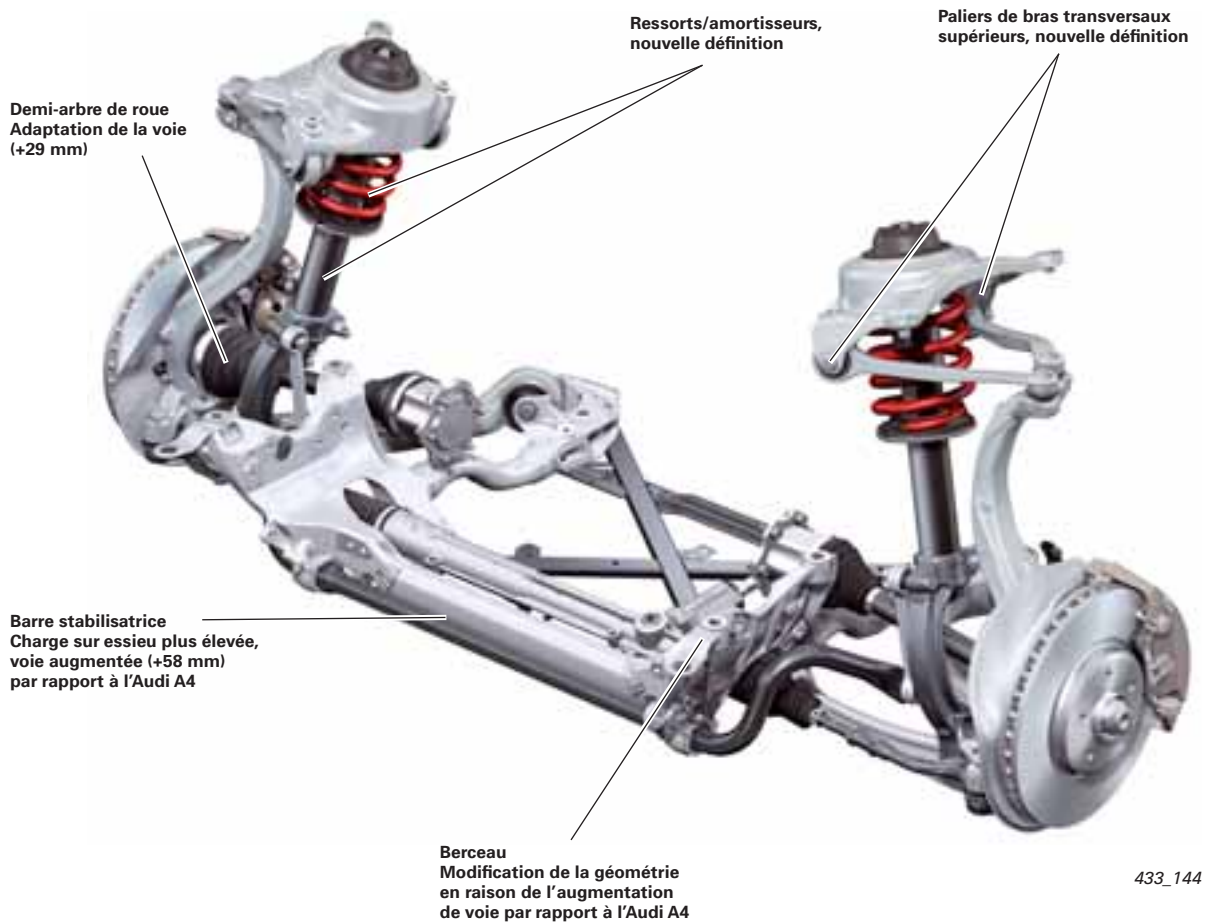
Liaisons au sol

Essieux

L'Audi Q5 est équipé de série d'un châssis normal (numéro PR : 1BR) en liaison avec une transmission intégrale quattro. En option, une régulation électronique des amortisseurs est proposée en combinaison avec le système Audi drive select.

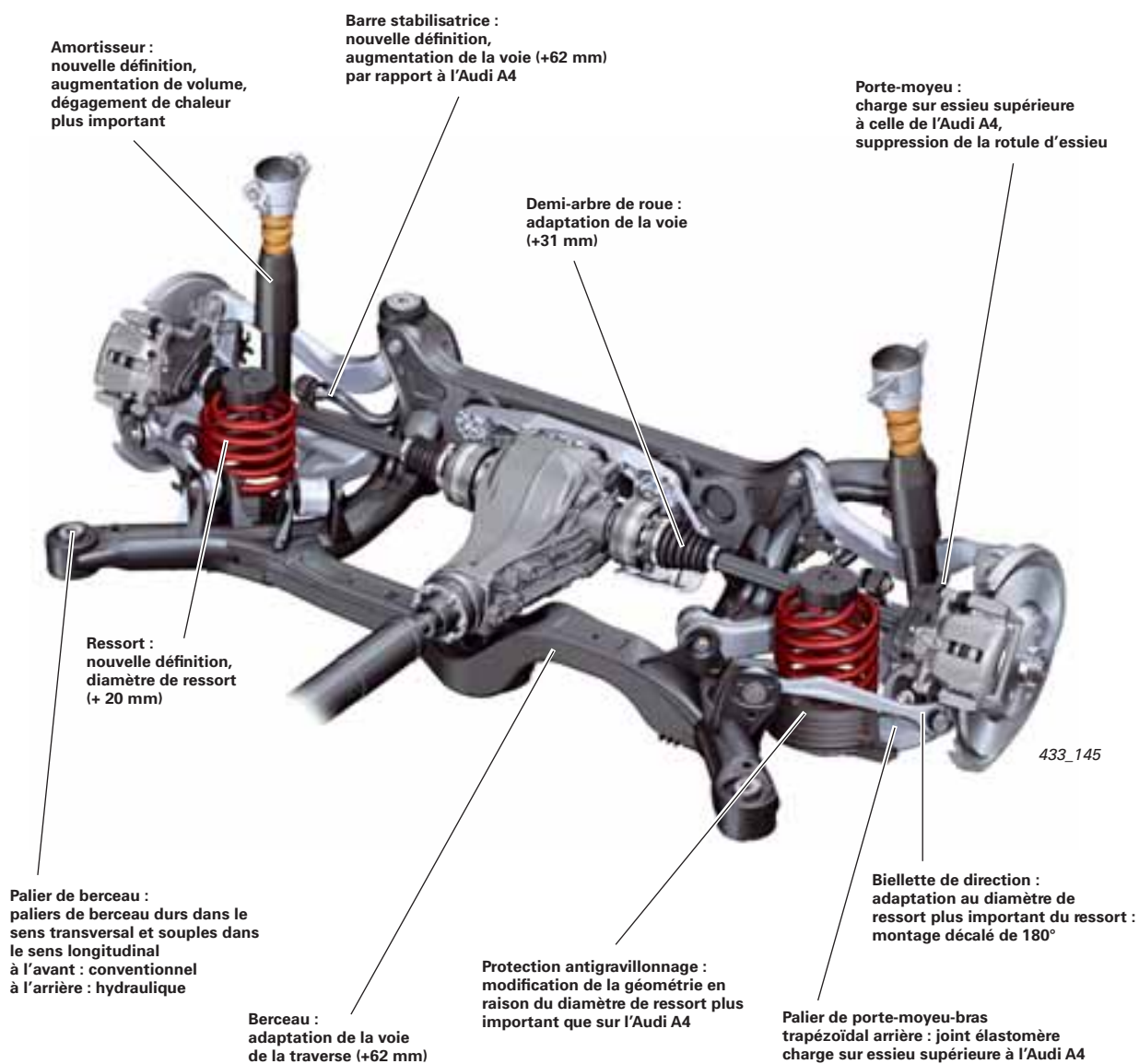
Essieu avant

La conception de l'essieu avant s'apparente dans les grandes lignes à celle de l'Audi A4 08. Les composants nouvellement mis au point sont présentés ci-après.



Essieu arrière

La conception de l'essieu arrière s'apparente dans les grandes lignes à celle de l'Audi A4 08. Les composants nouvellement mis au point sont présentés ci-après.



Régulation des amortisseurs

La régulation des amortisseurs est proposée en option (numéro PR : 1BL) en liaison avec le système Audi drive select. La conception, le fonctionnement et la commande sont identiques à ceux de la régulation des amortisseurs de l'Audi A4 08. Les modifications de détail des composants sont présentées ci-après.

Amortisseurs des essieux avant et arrière :
modification de la définition des amortisseurs

Transmetteurs d'accélération de carrosserie
G341 à G343, sur essieu avant et essieu arrière :

modification de la géométrie en raison de
l'adaptation au contour de la carrosserie



433_146

Transmetteurs d'assiette G76 à G78 et G289
des essieux avant et arrière :

modification de la géométrie en raison de
l'adaptation au contour de la carrosserie

Vannes de réglage d'amortissement
N336 à N339 des essieux avant et arrière :

définition modifiée

Calculateur d'amortissement à
régulation électronique J250 :

adaptation du logiciel

Systeme de direction

La conception et le fonctionnement du systeme de direction de l'Audi Q5 correspondent dans les grandes lignes à celles de l'Audi A4 08. Il est fait appel à une direction à crémaillère hydraulique avec colonne de direction réglable et verrouillage électronique de la direction. La direction assistée asservie à la vitesse est proposée de série dans le cas des motorisations d'une puissance supérieure à 140 kW. En option, la direction dynamique équipant déjà les Audi A4/A5 est proposée en combinaison avec le systeme Audi drive select. Les modifications de détail des composants sont présentées ci-après.

Colonne de direction :

angle d'inclinaison plus important dans le véhicule du fait de la modification de la console de suspension
modification de la plage de réglage :
60 mm horizontalement ; 44 mm verticalement

Volant de direction :

modifications du systeme d'airbag

Mécanisme de direction :

longueur de la crémaillère augmentée de 52 mm par rapport à l'Audi A4 08 en raison de la voie plus importante et diamètre du piston augmenté de 2 mm (soit 44 mm) en raison de l'augmentation de la charge sur essieu

Réservoir d'huile :

mise en oeuvre du réservoir d'huile avec filtre fin équipant déjà l'Audi A6

433_147

Direction dynamique

La conception et le fonctionnement de la direction dynamique équipant l'Audi Q5 sont identiques à celles de l'Audi A4 08. Le logiciel de régulation du calculateur de direction active J792 a été adapté à la caractéristique du véhicule et aux conditions d'utilisation élargies.

Pompe de direction

Tous les véhicules sans direction dynamique sont équipés de la pompe de direction à palettes à régulation du débit déjà mise en oeuvre sur l'Audi A4 08. Par rapport à l'Audi A4 08, le débit maximal est passé de 7,9 l/min à 8,5 l/min (point de régulation). La raison en est la charge sur essieu plus importante de l'Audi Q5.

Les véhicules avec direction dynamique sont quant à eux équipés de la pompe de direction avec fonction ECO dont est déjà dotée l'Audi A4 08 avec direction dynamique.

Pompe de direction à palettes à régulation du débit



433_148

Renvoi



Vous trouverez des informations détaillées sur la conception et le fonctionnement de la direction dynamique dans le programme autodidactique 402 Direction dynamique de l'Audi A4 08.

Pour de plus amples informations sur la pompe à palettes, prière de consulter le programme autodidactique 394 Audi A5 - Liaisons au sol.

Système de freinage

Freins de roue

Les freins de roue reprennent le concept éprouvé de l'Audi A4 08. L'adaptation à la demande de puissance accrue (diamètre des roues plus important, poids plus élevé du véhicule) dans le cas de l'Audi Q5 est obtenue par une démultiplication hydraulique modifiée. Pour cela, de plus grands pistons de frein, combinés à de grandes surfaces des garnitures et des disques de freins plus largement dimensionnés, sont mis en oeuvre.

Les disques de frein ont été conçus en vue de puissances de refroidissement élevées et ont nécessité une définition spéciale des canaux de refroidissement et des liaisons par adhérence. Lors du développement, l'on a tout particulièrement veillé à une construction légère. L'essieu avant est équipé des étriers FBC éprouvés de l'Audi A4 08. Ce concept d'étrier de frein en technique composite (chape de l'étrier en fonte sphérolithique et boîtier en aluminium) réalise une rigidité optimale pour un poids minimal.

Renvoi



Vous trouverez de plus amples informations sur la conception et le fonctionnement des étriers de frein FBC dans le programme autodidactique 394 Audi A5 - Liaisons au sol.



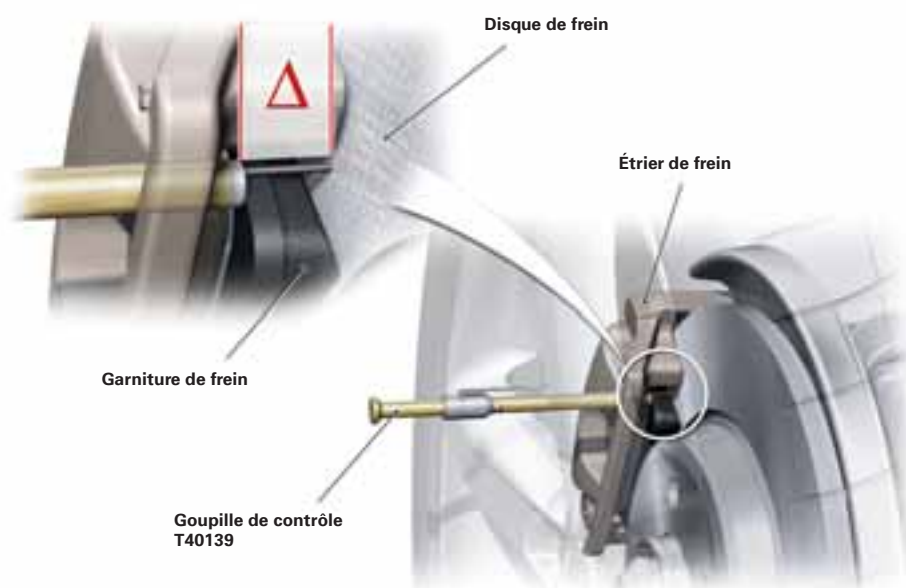
433_184

Essieu avant

Motorisation	TDI 2,0l 4 cylindres	TDI V6 3,0l
	TFSI 2,0l 4 cylindres	TFSI V6 3,2l
Taille minimum de roue	16"	17"
Type de frein	TRW-FBC-60 16"	TRW-FBC-6017"
Nombre de pistons	1	1
Diamètre de piston (mm)	60	60
Diamètre de disque de frein (mm)	320	345

Essieu arrière

Motorisation	TDI 2,0l 4 cylindres	TDI V6 3,0l
	TFSI 2,0l 4 cylindres	TDI V6 3,0l
Taille minimum de roue	16"	17"
Type de frein	CII-43-EPB 16"	CII-43-EPB 17"
Nombre de pistons	1	1
Diamètre de piston (mm)	43	43
Diamètre de disque de frein (mm)	300	330



433_186

La conception des jantes et étriers de frein a été développée de façon à permettre sur toutes les roues l'épaisseur de la garniture de frein à l'aide de la goupille de contrôle T40139.

Systeme de freinage

Frein de stationnement électromécanique

La conception et le fonctionnement du frein de stationnement électromécanique EPB mis en oeuvre sur l'Audi Q5 sont identiques à ceux du système équipant l'Audi A4 08.



433_149

Renvoi



Vous trouverez des informations détaillées sur la conception et le fonctionnement du frein de stationnement électromécanique et du servofrein dans le programme autodidactique 394 Audi A5 - Liaisons au sol.

Servofrein, maître-cylindre de frein

La conception et le fonctionnement du servofrein et du maître-cylindre de l'Audi Q5 sont identiques à celles de l'Audi A4 08. La caractéristique du servofrein a été adaptée à la démultiplication hydraulique modifiée du système de freinage.



433_185

ESP

L'Audi Q5 inaugure une nouvelle génération d'ESP de la société Bosch, portant la désignation d'ESP Plus. La conception et le fonctionnement de l'ESP Plus ont été optimisés par rapport à ceux de l'ESP 8.1. La puissance du moteur électrique d'entraînement de la pompe a été augmentée.

Cela a permis d'optimiser le comportement de régulation dynamique.

Les fonctions de base, à savoir répartiteur électronique de freinage EBV, ABS, EDS, antipatinage ASR, programme électronique de stabilisation ESP, régulation du couple d'inertie du moteur MSR, etc., correspondent à celles de l'ESP 8.1.

De nouvelles fonctions, faisant l'objet d'une explication ci-après, leur ont été ajoutées.

Mode Offroad de l'ESP

Le mode offroad de l'ESP a été tout spécialement conçu pour l'utilisation du véhicule en dehors des chemins stabilisés. Les régulations de l'ESP ont été adaptées, lorsque le mode est activé, aux conditions tout-terrain. Les régulations ESP s'effectuent plus tard, autorisant des mouvements de dérive autour de l'axe vertical du véhicule ainsi que, dans certains cas, le patinage des roues. Cela a permis la réalisation d'une traction optimale sur les chemins non stabilisés.



433_150

Le mode ESP offroad est activé en actionnant la commande ESP-Off.

Le mode activé est indiqué au conducteur par l'affichage « ESP-Offroad » dans le système d'information du conducteur ou l'écran central et par le symbole ESP activé.

Systeme de freinage

Régulation ESP

Détection Offroad automatique

En complément des fonctions ESP existantes, une fonction de détection automatique de la circulation sur de mauvais chemins (tout-terrain) fait son apparition en 2009. Elle est réalisée par évaluation des vibrations de roues, calculées à partir des signaux de vitesse de roue.

En présence de conditions de tout-terrain, le comportement de régulation des systèmes ABS, ASR et EDS est modifié. Des valeurs de patinage plus importantes au niveau des roues sont autorisées. Il y a par exemple, lors du freinage, formation de « cales » devant les roues, dues à la translation du matériau meuble de la chaussée par des roues en partie bloquées. Ces cales provoquent une augmentation de la résistance à l'avancement et provoquent un freinage supplémentaire du véhicule. Si le conducteur a activé le mode ESP Offroad en actionnant la touche ESP OFF, la détection de conditions tout-terrain a lieu encore plus rapidement que par la détection automatique.



433_153

Assistant de descente

Sur l'Audi Q7, la fonction est activée par actionnement de la pédale de frein.

Sur l'Audi Q5, le contrôle de descente peut pour la première fois être activé à l'aide d'une commande distincte.

Contrairement aux modèles comparables de la concurrence, la régulation ne s'effectue pas, sur l'Audi Q5, à une vitesse assignée constante très faible. La grandeur de régulation est la vitesse initiale lors de l'engagement dans la pente. Le fonctionnement de base correspond à celui du système équipant le Q7. En marche arrière, il y a, comme sur le Q7, modification de la fonction de répartiteur électronique de freinage EBV par application d'efforts de freinage plus importants au niveau de l'essieu arrière. La détection s'effectue par la marche arrière engagée.

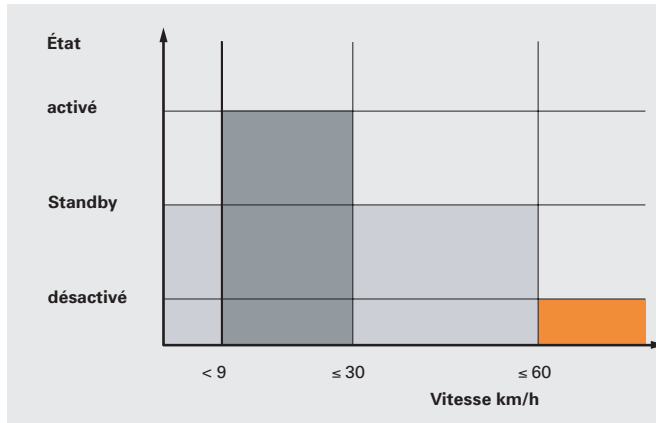
La régulation assurée par le contrôle de descente s'effectue également même si aucun rapport n'est engagé ou si l'embrayage est actionné.



433_152

Assistant de descente

La plage de régulation a été augmentée par rapport à l'Audi Q7 et se situe, dans le cas de l'Audi Q5, dans une plage de vitesse comprise entre 9 km/h et 30 km/h. L'activation de la fonction par actionnement de la commande est possible jusqu'à une vitesse de 60 km/h. Lorsque les 60 km/h sont dépassés, la fonction est désactivée automatiquement.



La régulation active et le mode standby sont affichés dans l'écran central à l'attention du conducteur jusqu'à 30 km/h. La diode électroluminescente dans la commande est allumée avec la fonction activée jusqu'à 60 km/h.



433_151

Stabilisation de l'attelage

Le fonctionnement de la stabilisation de l'attelage correspond dans ses grandes lignes à la régulation déjà réalisée sur les autres modèles Audi. Les oscillations se produisant dans la plage de fréquence typique d'oscillation d'une remorque (env. 0,5 Hz à 1,5 Hz) sont exploitées par l'ESP. Lorsqu'un seuil d'amplitude défini est dépassé trois fois de suite, la régulation est activée. Suivant le degré de la vitesse de lacet, la régulation a lieu en deux étapes. Durant la première étape, les roues sont freinées asymétriquement.

L'objectif est de stabiliser l'attelage sans décélération longitudinale importante (max. env. 1,5 m/s²). Si cela ne suffit pas, un freinage des quatre roues est réalisé dans une seconde étape, avec pour objectif d'atteindre une décélération longitudinale importante (env. 3,5 m/s²). Les freinages ont lieu en dessous du seuil de régulation de l'ABS. La stabilisation active est indiquée par clignotement du témoin ESP et les feux stop sont pilotés.

Détection de galerie porte-bagages

Pour la première fois sur un SUV, l'Audi Q5 est équipé d'un système de détection de galerie porte-bagages montée intégré dans la logique de régulation ESP. Une galerie porte-bagages a une influence considérable sur la hauteur du centre de gravité d'un véhicule. Sur l'Audi Q5, le comportement de régulation ESP est adapté en fonction de la modification de hauteur du centre de gravité.

Un détecteur de Hall, monté dans le système de barres de toit de série, est relié par un câble discret au calculateur d'ABS/ESP.

Dans la traverse porte-bagages, de série également, se trouve un aimant permanent, qui déclenche le signal du capteur correspondant lorsque la traverse porte-bagages est montée.



433_154

Charge sur le pavillon maximale avec traverse porte-bagages 100 kg

Roues et pneus



Roues 17"	Roues 18"	Roues 19"	Roues 20"	Roues 17"
8J x 17 ET 39 (1) Jante forgée en aluminium peint 235/65 R17 (jante de base pour toutes les motorisations)	8J x 18 ET 39 (3) Jante en fonte d'aluminium peint 235/60 R18 (en option pour toutes les motorisations)	8J x 19 ET 39 (5) Jante en fonte d'aluminium peint 235/55 R19 (en option pour toutes les motorisations)	8,5J x 20 ET 33 (7) Jante en fonte d'aluminium peint 255/45 R20 (en option pour toutes les motorisations)	7,0J x 17 ET 37 (9) Jante forgée en aluminium peint 235/60 R17 (roue d'hiver pour toutes les motorisations)
8J x 17 ET 39 (2) Jante en fonte d'aluminium peint 235/65 R17 (en option pour toutes les motorisations)	8J x 18 ET 39 (4) Jante en fonte d'aluminium peint 235/60 R18 (en option pour toutes les motorisations)	8J x 19 ET 39 (6) Jante en fonte d'aluminium, finition brillante au tour 235/55 R19 (en option pour toutes les motorisations)	8,5J x 20 ET 33 (8) Jante en fonte d'aluminium chromée 255/45 R20 (en option pour toutes les motorisations, USA uniquement)	

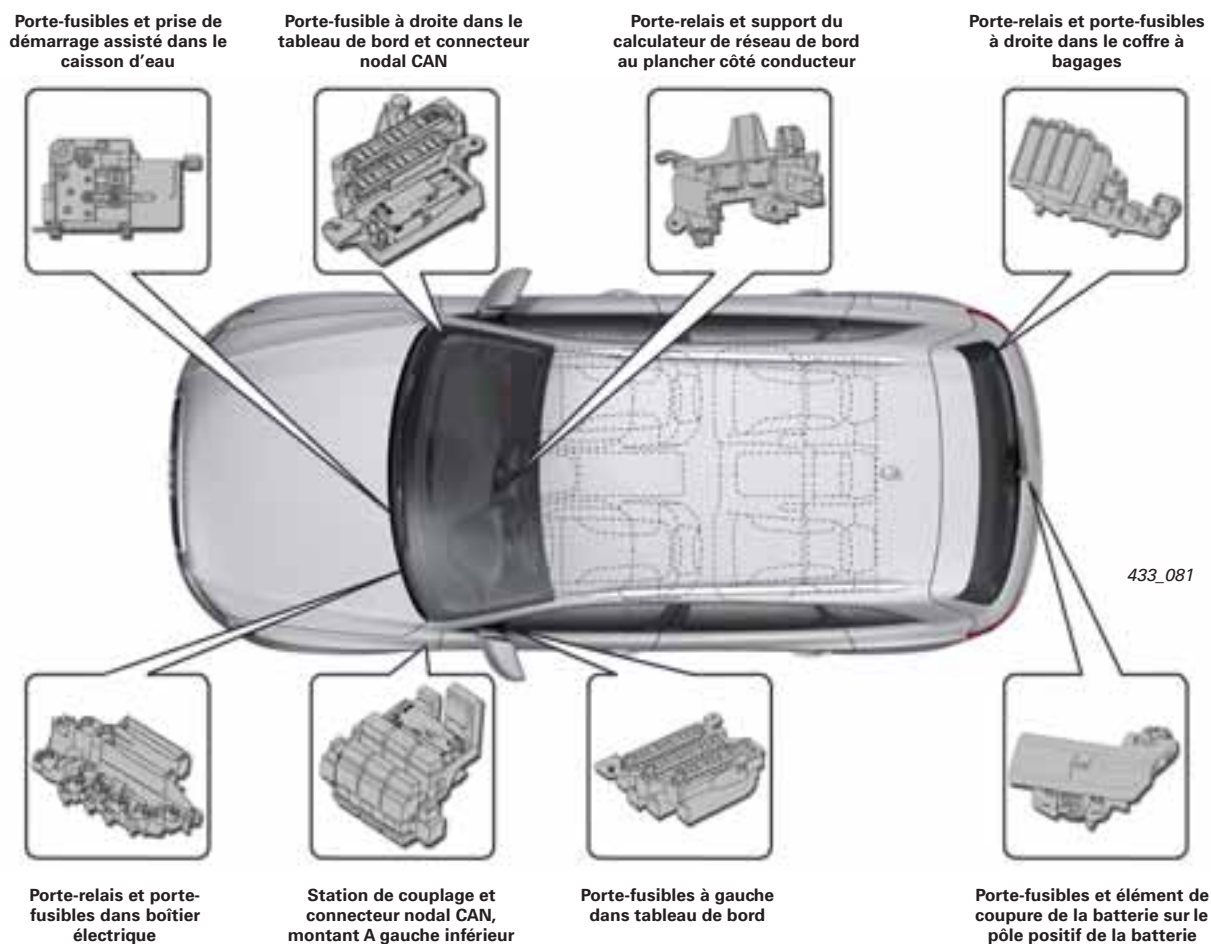
L'Audi Q5 est équipé de série d'un kit de réparation des pneumatiques. Une roue de secours de dimensions 195/75-R18 est proposée en option.

Équipement électrique

Fusibles et relais

L'équipement électrique de l'Audi Q5 est identique à celui de l'Audi A4 08. Cela vaut pour les emplacements de montage des boîtes à fusibles et porte-relais, comme pour les connecteurs nodaux CAN et les calculateurs.

Les informations relatives à la passerelle, au calculateur de surveillance de la batterie, à l'alternateur et à la prise de démarrage assisté de l'Audi A4 08 s'appliquent également ici.



Les calculateurs suivants s'y sont ajoutés sur l'Audi Q5 :

- Calculateur de capot de coffre/de hayon J605*
- Calculateur 2 de capot de coffre/de hayon J756*
- Calculateur d'assistant de feux de route J844**
- Calculateur d'électronique d'information 1 J794 (véhicules avec bus MOST)**
- Raccord pour sources audio externes R199 (véhicules avec CAN Infodivertissement)**
- Calculateur de la transmission intégrale J492***
- Calculateur de store de pavillon J394*

* uniquement monté sur l'Audi Q5

** en fonction de l'équipement, mise en service sur les Audi A4 et A5 également

*** en fonction de l'équipement, mise en service ultérieure – puis mise en service sur les Audi A4 et A5

Renvoi

Vous trouverez de plus amples informations dans le programme autodidactique 395 Audi A5 – Multiplexage ainsi que dans le programme autodidactique 409 Audi A4 08.



Éclairage extérieur avant

Différentes versions proposées

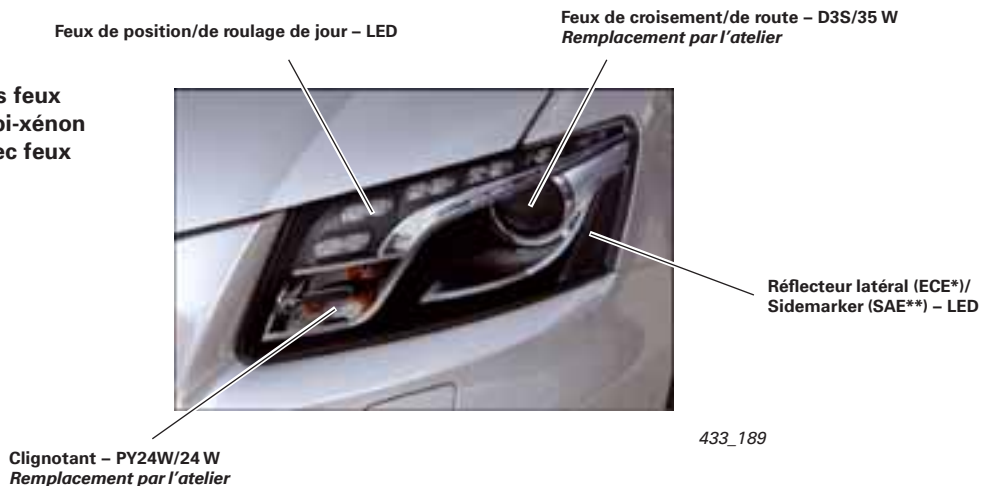
Comme sur l'Audi A4 08, on fait sur l'Audi Q5 une distinction entre trois versions de projecteurs :

- Phares à iode
- Phares bi-xénon
- Phares bi-xénon avec « adaptive light » (feux directionnels)

Disposition des feux sur la version de projecteur à iode



Disposition des feux sur la version bi-xénon et bi-xénon avec feux directionnels



* ECE pour le marché européen

** SAE pour le marché nord-américain

Les projecteurs de l'Audi Q5 sont montés sur un support permettant, après dépose d'un cache et des vis de fixation des projecteurs, une translation d'environ 50 mm des projecteurs. On dispose donc d'un espace suffisant pour le remplacement des ampoules. Le remplacement ou la remise en état des diodes électroluminescentes ne sont pas prévus actuellement.

Nota



Pour de plus amples informations sur le remplacement des ampoules, prière de consulter la documentation SAV d'actualité.

Équipement électrique

Éclairage extérieur arrière

Disposition des feux arrière

Comme sur l'Audi Q7 il faut faire sur l'Audi Q5 une distinction entre les feux arrière principaux - dans le hayon - et les feux arrière supplémentaires - dans le pare-chocs. Comme les feux arrière sont soulevés lorsque l'on ouvre le hayon, il a fallu prévoir des feux arrière supplémentaires fixes dans le pare-chocs.

Les feux arrière renferment respectivement les feux stop/rouges arrière et le feu clignotant.

Les feux arrière supplémentaires dans le pare-chocs renferment les feux stop/feux rouges arrière supplémentaires et les feux clignotants supplémentaires. Ils renferment également les feux de recul ainsi que les feux arrière de brouillard.

Feu arrière principal
dans le hayon

Feu arrière principal
dans le hayon



433_178

Feu arrière supplémentaire
dans le pare-chocs

Feu arrière supplémentaire
dans le pare-chocs

Différentes versions

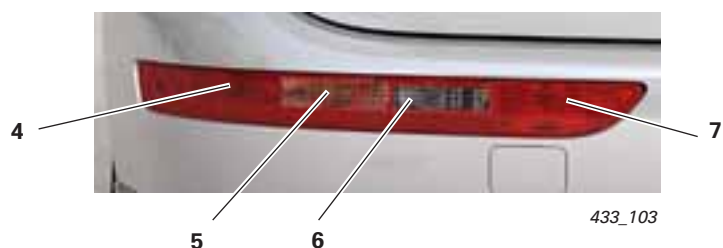
Il existe différentes versions de feux arrière :

- Version de base – en combinaison avec les projecteurs à iode
- Version LED en combinaison avec les projecteurs bi-xénon ou bi-xénon avec « adaptive light » (feux directionnels)
- Version LED pour les marchés nord-américains

Feux arrière – version de base



433_104



433_103

	Fonction dans le hayon	Exécution	Puissance	Pilotage
1	Feux stop/rouge arrière et de stationnement	P21W	21 W	Feux stop/rouge arrière, cadence env. 32 % Feu stop 100 %
2	Feux stop et rouge arrière	P21W	21 W	Feu rouge arrière, cadence env. 32 % Feu stop 100 %
3	Clignotant	PY21W	21 W	

	Fonction dans le pare-chocs arrière	Exécution	Puissance	Pilotage
4	Feux stop/rouge arrière et de stationnement	W16W	16 W	Feux stop/rouge arrière, cadence env. 32 % Feu stop 100 % Activation lors de la commutation
5	Clignotant	PY21W	21 W	Activation lors de la commutation
6	Feu de recul	W16W	16 W	
7	Feu arrière de brouillard	W16W	16 W	

Équipement électrique

Éclairage extérieur arrière

Différentes versions



433_102

Feux arrière – version LED

Fonction dans le hayon	Exécution	Puissance	Pilotage
1 Feux stop/rouge arrière et de stationnement	20 LED		Feux stop/rouge arrière, cadence env. 12 % Feu stop 100 %
2 Feu stop	6 LED		Feu stop 100 %
3 Clignotant	24 LED		

Fonction dans le pare-chocs arrière	Exécution	Puissance	Pilotage
4 Feux stop/rouge arrière et de stationnement	W16W	16 W	Feux stop/rouge arrière, cadence env. 32 % Feu stop 100 % Activation lors de la commutation
5 Clignotant	P21W	21 W	Activation lors de la commutation
6 Feu de recul	W16W	16 W	
7 Feu arrière de brouillard	W16W	16 W	

Feux arrière – version LED (Amérique du Nord)

Fonction dans le hayon	Exécution	Puissance	Pilotage
1 Feux stop/rouge arrière et de stationnement	20 LED		Feux stop/rouge arrière, cadence env. 12 % Feu stop 100 %
2 Feu stop	6 LED		Feu stop 100 %
3 Clignotant	24 LED		

Fonction dans le pare-chocs arrière	Exécution	Puissance	Pilotage
4 Feux stop/rouge arrière et de stationnement	W16W	16 W	Feux rouge arrière, cadence env. 29 % Feu stop 100 % Activation lors de la commutation
5 Feux stop/rouge arrière et de stationnement	P21W	21 W	Feux stop, cadence env. 20 % Feu stop 100 % Activation lors de la commutation
6 Feu de recul	W16W	16 W	
7 Feu arrière de brouillard	W16W	16 W	
8 Side Marker	W5W	5 W	

Pilotage des feux arrière

Contrairement à l'Audi Q7, tous les feux arrière de l'Audi Q5 sont pilotés par le calculateur central de système confort J393. Le calculateur J393 se charge également de la commutation des feux arrière.

La fonction de « troisième feu stop » est assurée par 18 LED dans la zone supérieure du hayon.

Commutation des feux arrière

Commutation symétrique lors de l'ouverture du hayon

Lors de l'ouverture du hayon, les feux stop/feux rouges arrière et les feux clignotants des feux arrière principaux sont commutés sur les feux arrière supplémentaires implantés dans le pare-chocs. Les ampoules des feux arrière du hayon sont alors désactivées.

Lorsque le hayon est refermé, il y a à nouveau commutation sur les feux arrière principaux. Les feux arrière supplémentaires sont à nouveau désactivés.



433_101

Commutation asymétrique en cas de défaillance d'ampoules

En cas de défaillance d'une des fonctions feu clignotant, feu stop ou feu rouge arrière, il y a commutation asymétrique sur l'ampoule correspondante dans le feu arrière supplémentaire. La commutation n'a donc lieu que du côté défectueux. Un message s'affiche alors dans le combiné d'instruments.

Dans le cas d'une commutation sur les feux supplémentaires en cas de défaillance des feux arrière principaux, un essai de réactivation des feux arrière principaux n'a lieu que lors du cycle suivant de la borne 15.



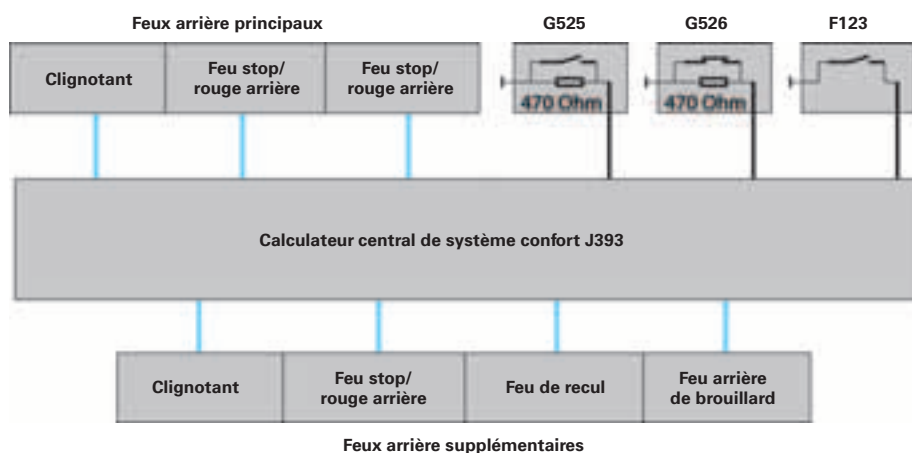
433_101

Déroulement du fonctionnement en cas de commutation symétrique des feux arrière

Composants impliqués :

- Calculateur central de système confort J393
- Transmetteur 1 de fermeture du hayon G525
- Transmetteur 2 de fermeture du hayon G526
- Contacteur dans hayon F123
- Feux arrière principaux
- Feux arrière supplémentaires

Le calculateur central de système confort J393 détecte la position du hayon en fonction des positions (ouvert/fermé) de G525, G526 et F123. À la différence de l'Audi Q7, il y a sur l'Audi Q5 évaluation supplémentaire de la position du contacteur du F123.



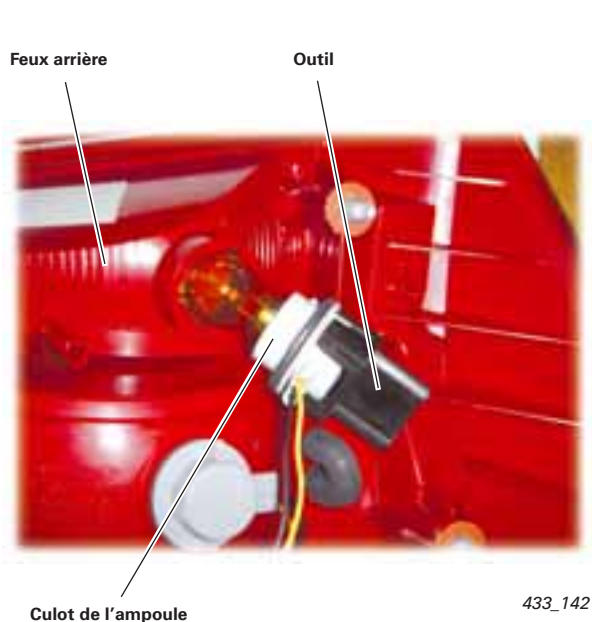
433_105

Éclairage extérieur arrière

Remplacement des ampoules

Comme sur l'Audi Q7, il est possible de remplacer les ampoules après avoir déposé des caches. En vue de faciliter la préhension et la rotation des culots, on dispose d'un outil logé dans le cache des feux arrière principaux.

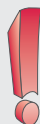
La dépose des feux arrière n'est pas nécessaire. Le remplacement des ampoules décrit n'est possible que dans le cas du feu arrière de base. Il n'est pas prévu de réparation ni de remplacement des LED dans le cas des feux arrière à LED.



Il faut déposer les feux arrière supplémentaires pour le remplacement des ampoules. Le filetage est, comme sur l'Audi Q7, accessible après dépose des caches dans le pare-chocs.



Nota



Pour de plus amples informations sur le remplacement des ampoules, prière de consulter la documentation SAV d'actualité.

Audi drive select

L'Audi Q5 peut, comme l'Audi A5 et l'Audi A4 08, être équipée en option du système innovant Audi drive select.

Jusqu'à présent, il n'était possible d'influer sur des systèmes tels que boîte automatique ou régulation des amortisseurs, qu'individuellement, via la position « Sport ».

Avec l'Audi drive select, il est maintenant possible de paramétrer plusieurs systèmes, le moteur, la boîte automatique, la régulation des amortisseurs, la Servotronic, la direction dynamique ainsi que le différentiel sport* par actionnement d'une seule touche. Cela permet d'obtenir des caractéristiques absolument individuelles du véhicule. Le comportement de ces systèmes fait l'objet d'une régulation électronique et peut être défini de confortable à dynamique.

Le système Audi drive select porte également la désignation, en interne et dans la documentation, de «Charisma». Son élément central est le module de commande pour système Charisma E592, qui lit le souhait du conducteur et le transmet au calculateur de réseau de bord J519.

* Mise en service ultérieure

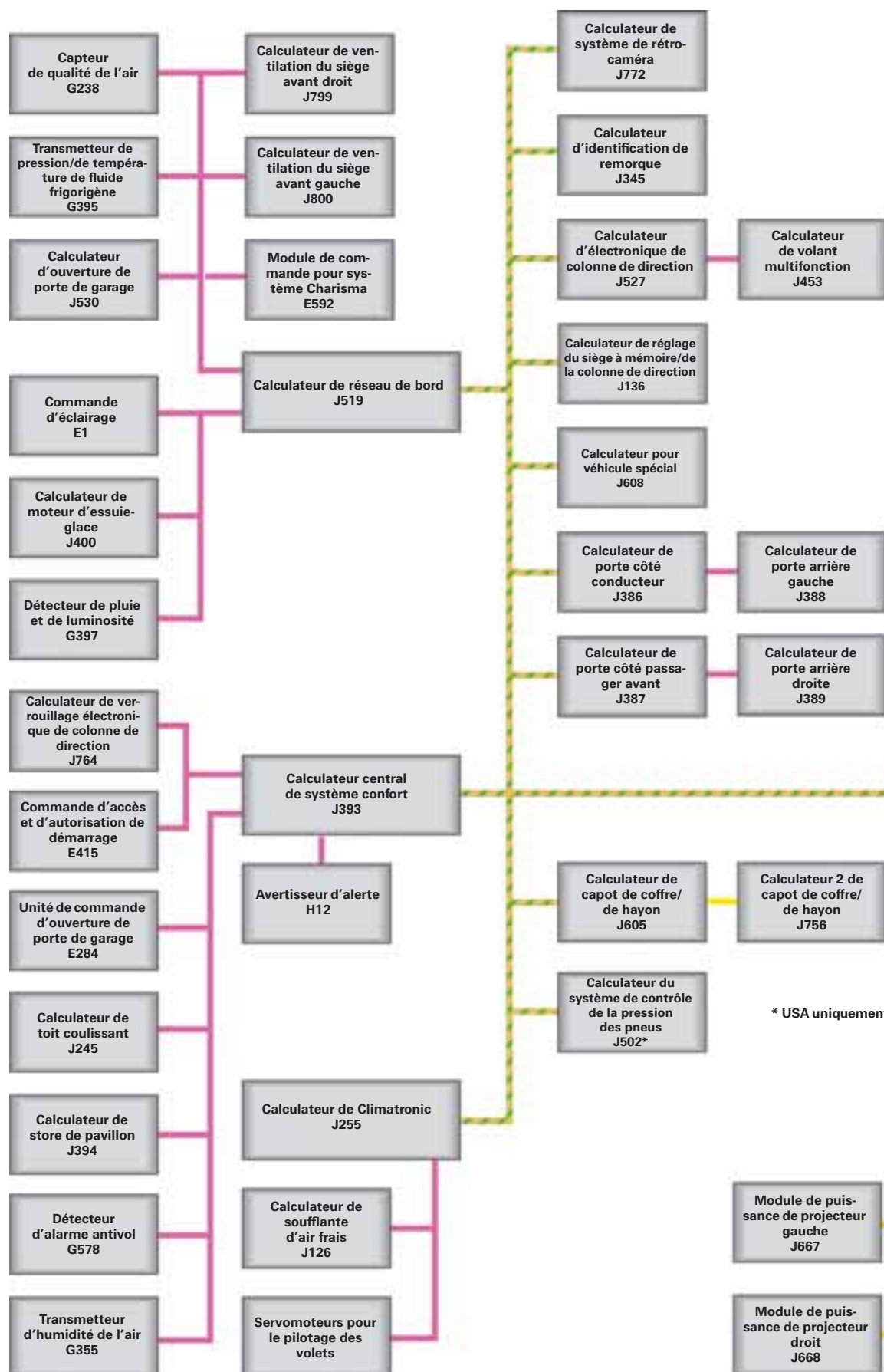
Renvoi



Vous trouverez de plus amples informations sur le système Audi drive select dans le programme autodidactique 409 Audi A4 08.

	COMFORT	AUTO	DYNAMIC
Moteur 	normal	normal	mode sport
Boîte automatique 	normale comme en position « D » du levier sélecteur	normale comme en position « D » du levier sélecteur	programme sport
Servotronic 	facilement manoeuvrable	normale	ferme
Direction dynamique 	indirecte et confortable	directe et sportive	directe et sportive
Régulation des amortisseurs 	souple et confortable	normale	ferme et sportive
Différentiel sport* 	faible	moyen	important

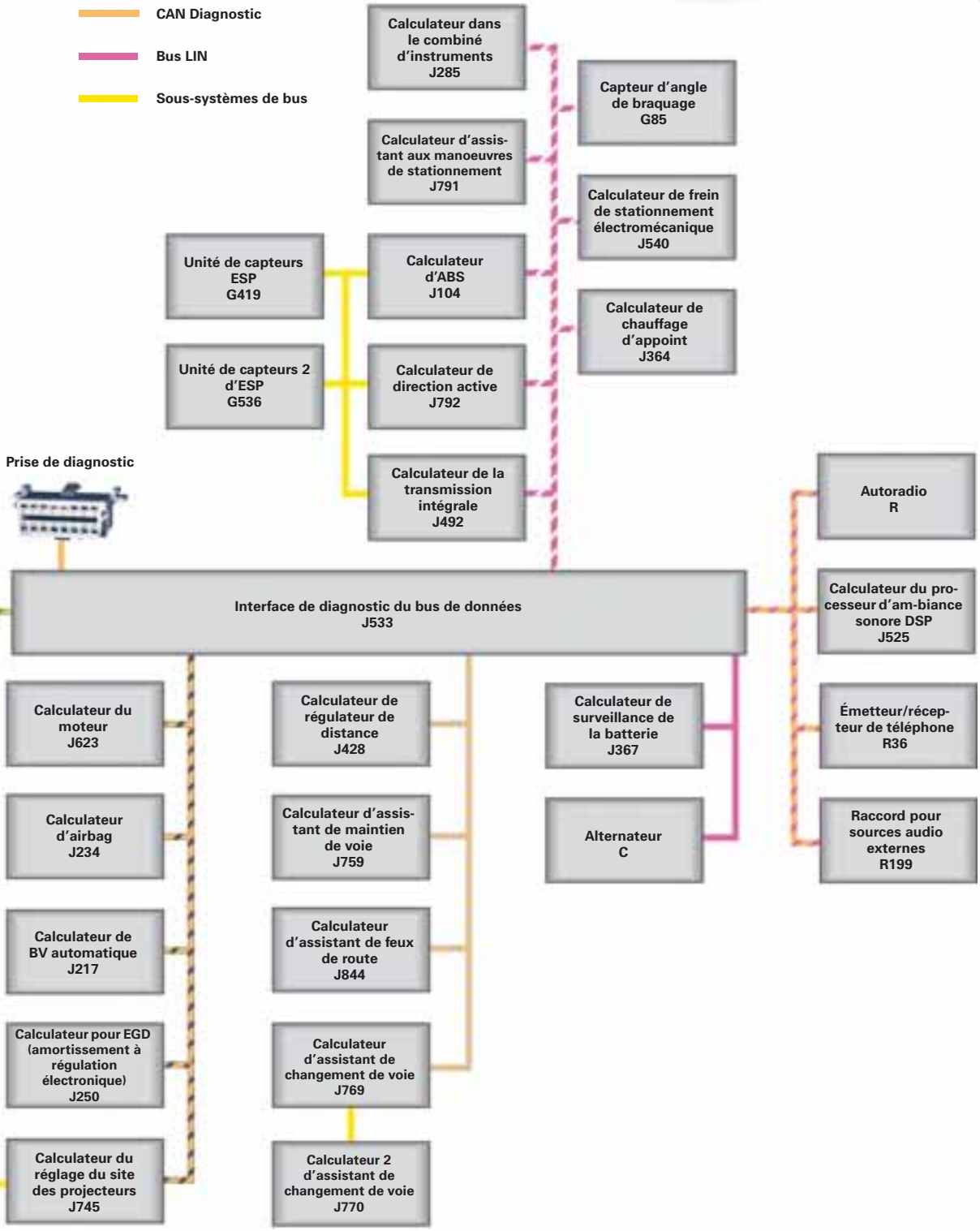
Multiplexage – Véhicules avec CAN Infodivertissement



- CAN Propulsion
- CAN Confort
- CAN Combiné/châssis
- CAN étendu
- CAN Infodivertissement
- CAN Diagnostic
- Bus LIN
- Sous-systèmes de bus

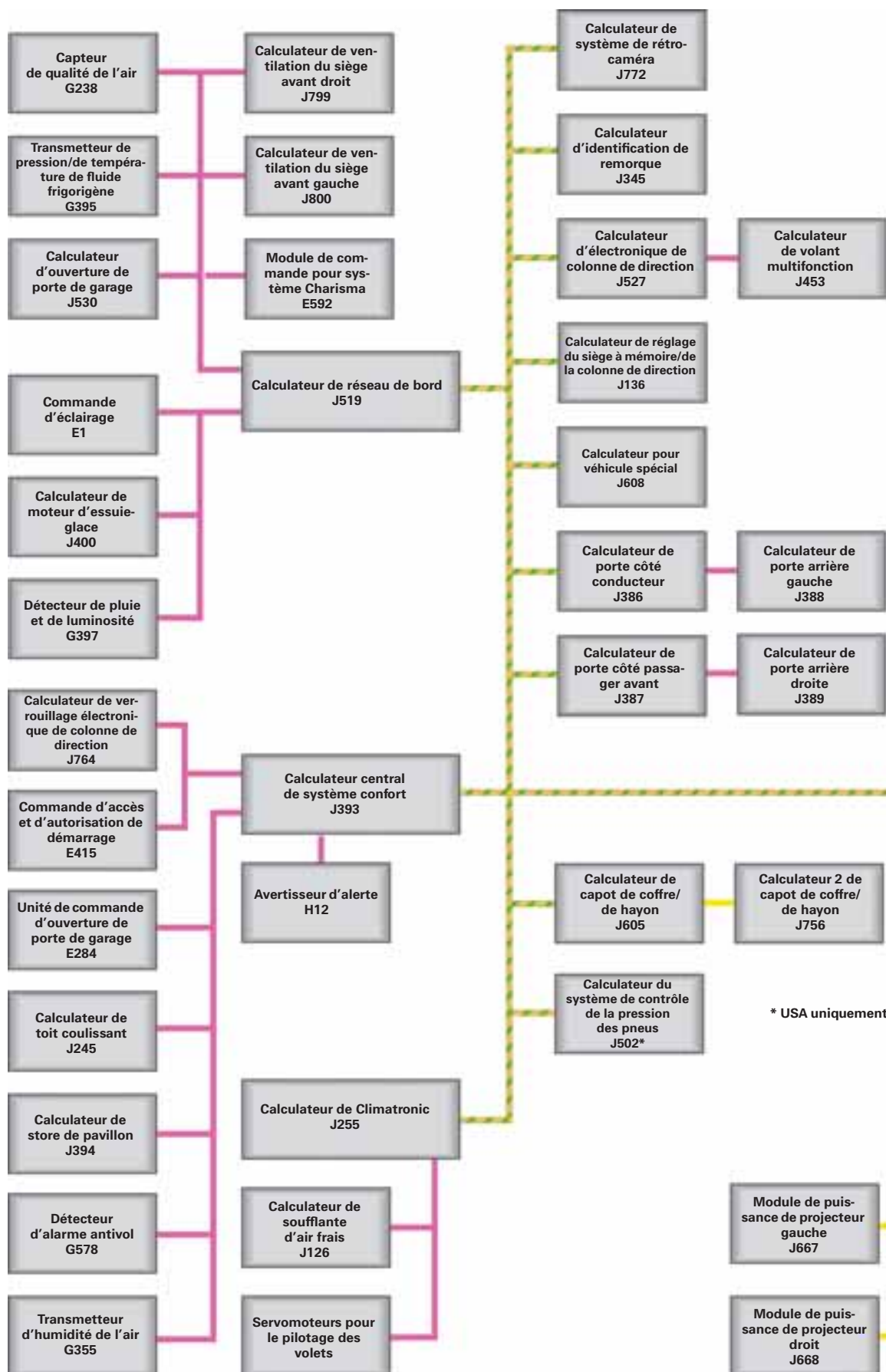


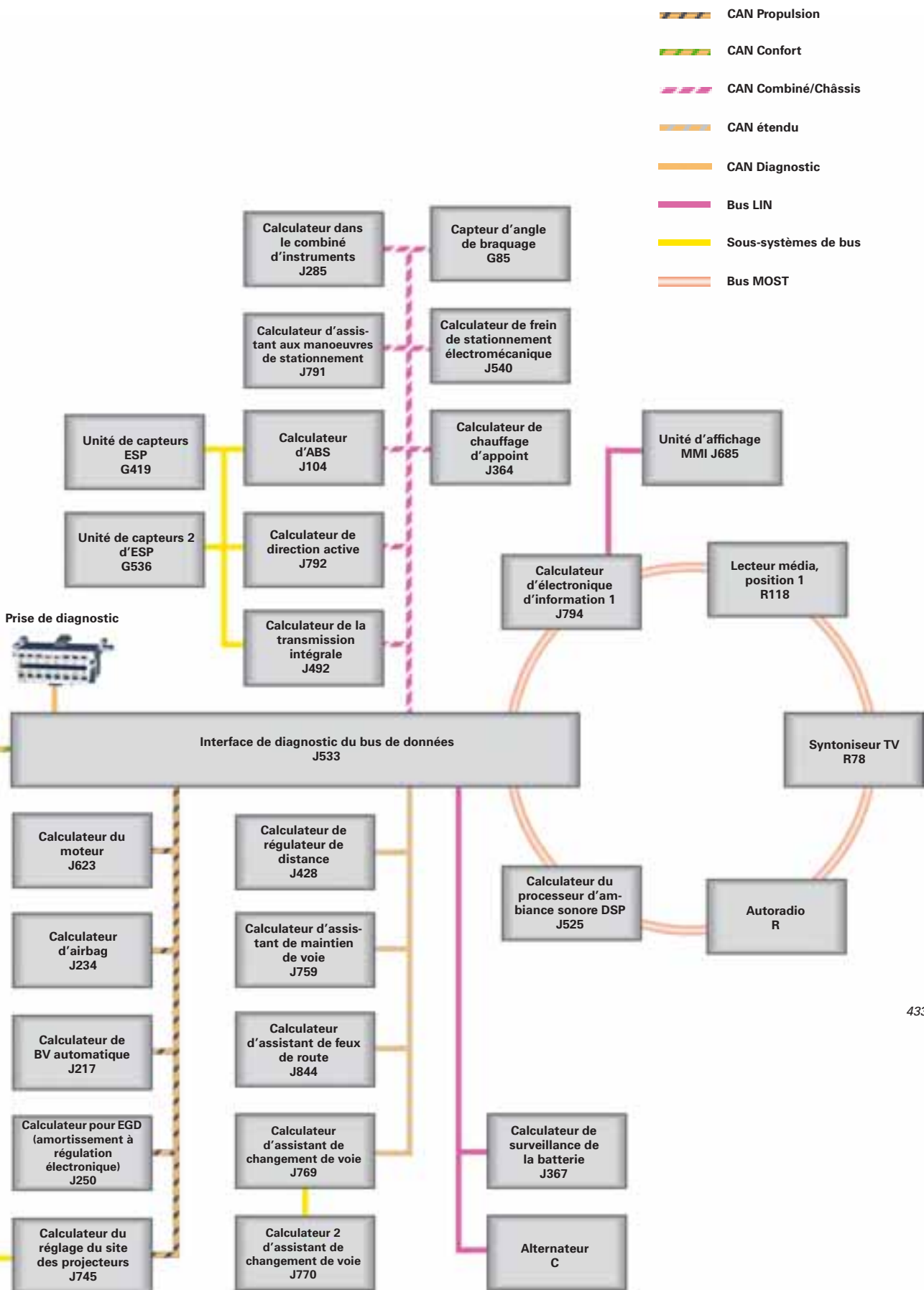
433_106



433_051

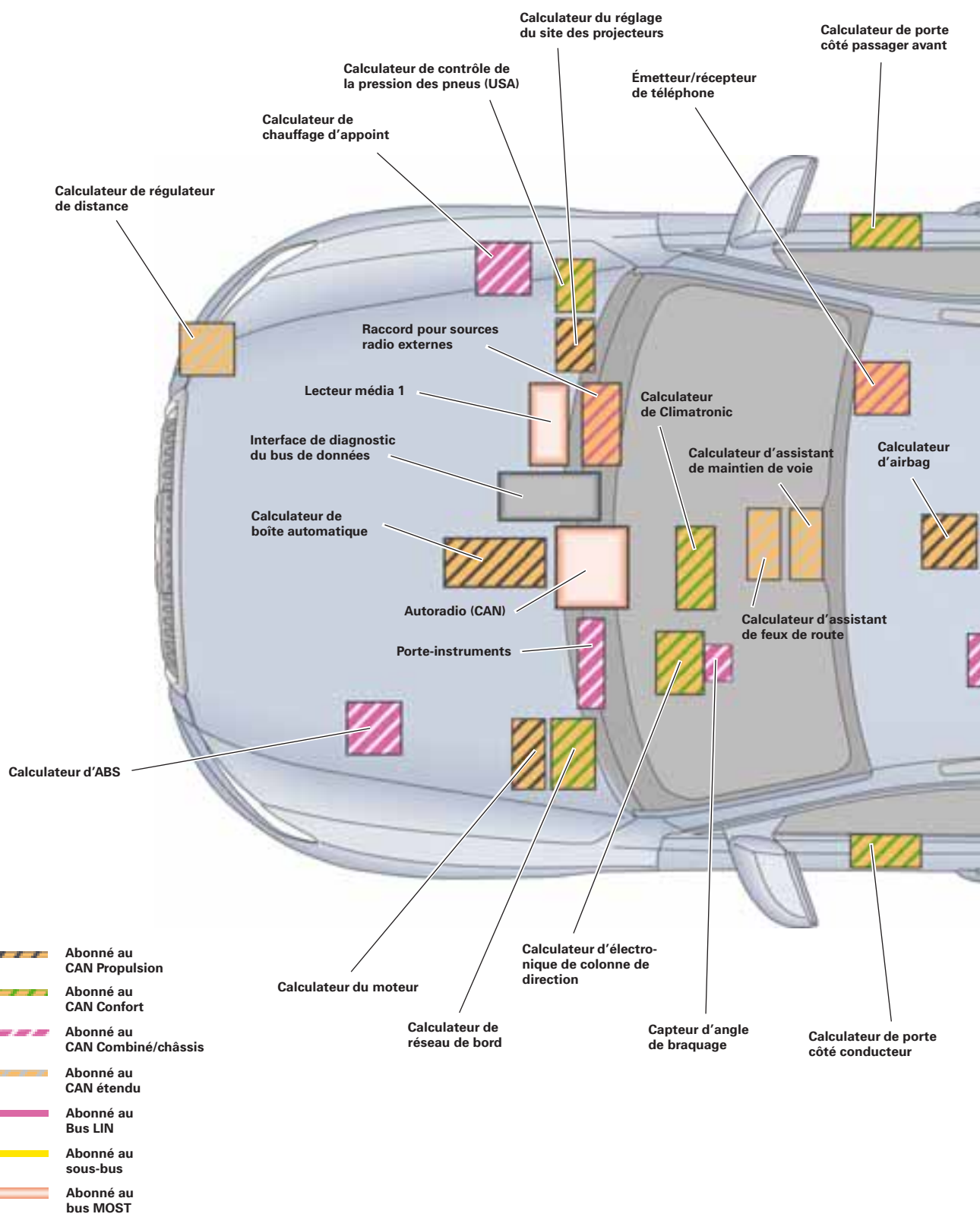
Multiplexage – véhicules avec bus MOST

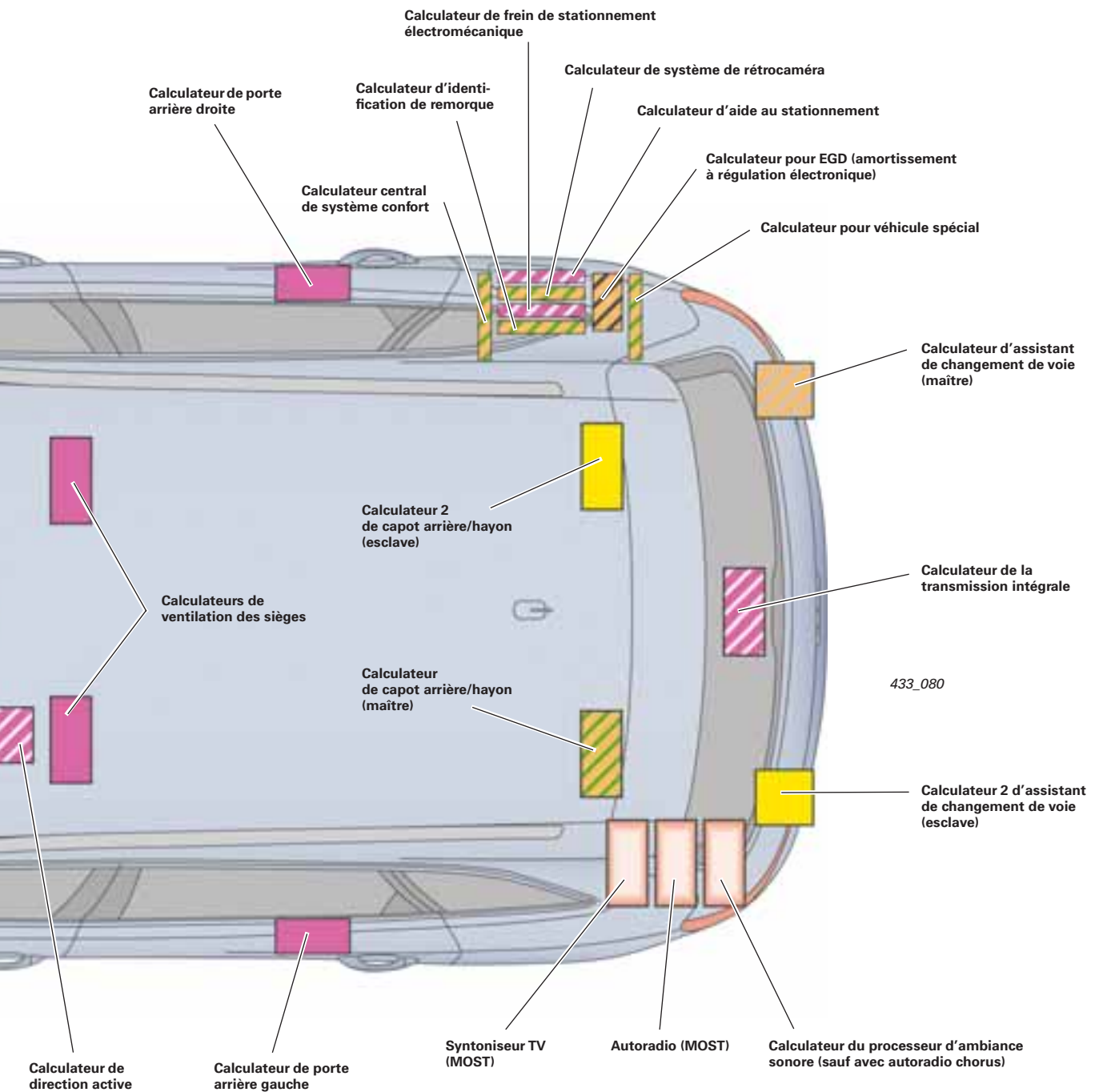




433_067

Synoptique d'implantation des calculateurs





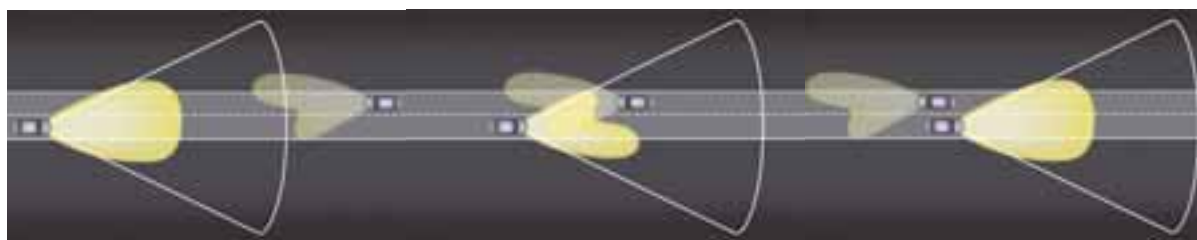
Feux de route assistés

Fonctionnement

Le nouvel assistant de feux de route d'Audi est proposé en option sur l'Audi Q5. Le système offre au conducteur une meilleure visibilité dans l'obscurité car les feux de route sont toujours allumés dès que les conditions de circulation et environnementales le permettent.

Lorsque la caméra des feux de route assistés détecte des véhicules venant en sens inverse ou roulant devant dans le même sens de circulation, la commutation en feux de croisement a lieu avant que les feux de route ne risquent d'éblouir un autre usager de la route. Une fois les véhicules détectés ressortis de la zone de détection des feux de route assistés, le système réactive automatiquement les feux de route.

Fonctionnement des feux de route assistés en cas de véhicules arrivant en sens inverse :



433_068

433_069

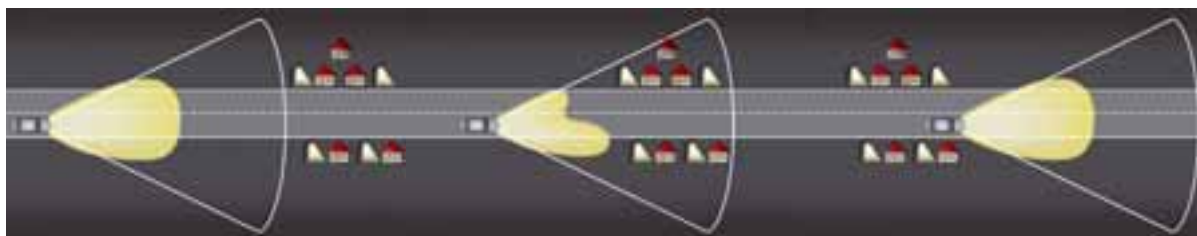
433_070

Les feux de route assistés détectent également, en raison de l'éclairage de la voie publique, les localités et agglomérations, et l'assistant repasse alors en mode feux de croisement.

Lorsque l'on quitte la localité ou l'agglomération, les feux de route se rallument automatiquement. Le logiciel du système est également en mesure de

détecter un brouillard épais, ce qui entraîne également une commutation en feux de croisement. L'assistant garantit un temps d'allumage maximal des feux de route et donc une meilleure visibilité. Cela déleste le conducteur, qui peut alors mieux se concentrer sur la circulation.

Fonctionnement des feux de route assistés lors de la traversée d'une localité

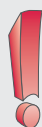


433_071

433_072

433_073

Nota



Les feux de route assistés sont un système d'aide à la conduite gérant automatiquement l'allumage des feux de croisement et de route dans l'obscurité. Le conducteur reste cependant responsable de l'usage approprié des feux de route. C'est pourquoi il peut allumer et éteindre à tout moment les feux de route, même avec les feux de route assistés activés.

Commande du système

Activation des feux de route assistés

Pour pouvoir activer les feux de route assistés, le commutateur rotatif d'éclairage doit se trouver en position « AUTO ». L'activation de l'assistant de feux de route s'effectue en poussant le levier des feux de route vers l'avant. Les feux de route assistés doivent être réactivés à chaque cycle de la borne 15.

Désactivation des feux de route assistés

Les feux de route assistés sont désactivés en permanence lorsque le commutateur rotatif d'éclairage est placé sur une position autre qu'« AUTO ». Lorsque l'on pousse vers l'avant le levier des feux de route, cela provoque la désactivation de l'assistant jusqu'à ce que l'on repousse une nouvelle fois le levier vers l'avant.



433_074

Intervention du conducteur prioritaire sur les feux de route assistés

Le conducteur peut, à tout moment, intervenir et imposer une décision autre que celle de l'assistant de feux de route activé (feux de route allumés ou éteints).

Les feux de route allumés par l'assistant peuvent être éteints en tirant le levier vers l'arrière. Les feux de route assistés sont alors désactivés.

Si l'assistant n'a allumé que les feux de croisement, le conducteur peut allumer les feux de route en poussant le levier vers l'avant. Les feux de route assistés sont également désactivés dans ce cas.

Nouveautés du levier des feux de route

L'Audi Q5 est équipé d'un levier des feux de route modifié dans le commodo de direction.

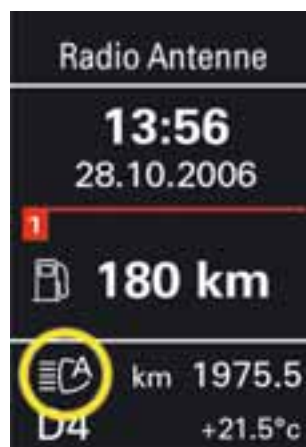
Le nouveau levier des feux de route ne s'enclenche plus en position d'extrémité lorsqu'on le pousse vers l'avant, mais revient en position initiale dès qu'on le relâche.

Le logiciel de l'électronique de colonne de direction J527 détecte le déplacement vers l'avant ou vers l'arrière du levier des feux de route et le traite en conséquence.

Témoin dans le combiné d'instruments

L'activation de l'assistant de feux de route est indiquée dans le combiné d'instruments. L'affichage s'effectue à l'emplacement où le kilométrage est indiqué lorsque les feux de route assistés sont désactivés.

Lorsque les feux de route sont allumés, le témoin bleu des feux de route que l'on connaît déjà est allumé dans le combiné d'instruments. Son activation est indépendante du fait que les feux de route aient été allumés par l'assistant de feux de route ou manuellement.



433_075

Conditions d'activation et de désactivation des feux de routes automatiques

Allumage des feux de route par l'assistant de feux de route :

L'assistant de feux de route activé n'allume les feux de route que lorsque toutes les conditions suivantes sont remplies :

- la caméra des feux de route assistés signale que la luminosité environnante est inférieure à un seuil paramétré,
- les feux de croisement ont déjà été allumés sur demande du détecteur de pluie et de luminosité,
- la vitesse du véhicule est supérieure à 60 km/h,
- il n'est détecté ni véhicule roulant devant le propre véhicule, ni véhicule arrivant en sens inverse et
- aucune localité n'est détectée.

Désactivation des feux de route par l'assistant de feux de route :

Si les feux de route ont été allumés par l'assistant de feux de route, ils sont à nouveau éteints dans les conditions suivantes :

- Un véhicule arrivant en face est détecté.
- Un véhicule roulant devant est détecté.
- Une localité suffisamment éclairée est détectée.
- La vitesse du véhicule chute en dessous de 30 km/h.
- L'assistant de feux de route détecte du brouillard de façon univoque.

Renvoi

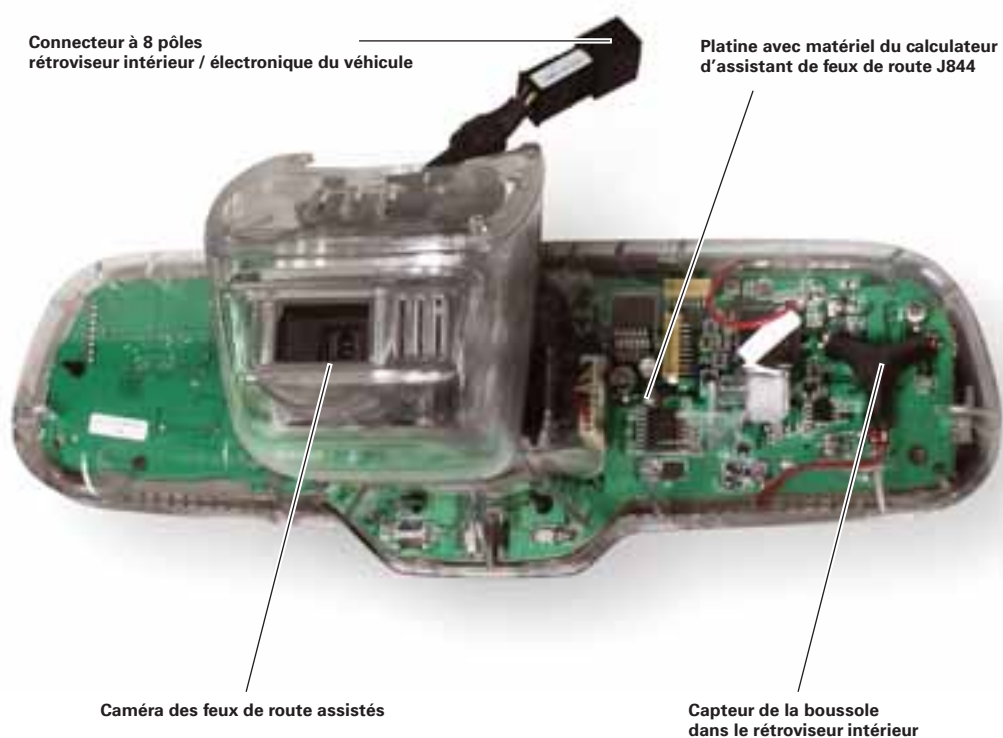


Le programme autodidactique 434 est spécialement consacré à l'assistant de feux de route Audi. Vous y trouverez des renseignements supplémentaires sur le fonctionnement des feux de route assistés dans la circulation routière, la logique de commande de l'assistant de feux de route assistés lors de l'actionnement du levier de feux de route, l'interface du système avec l'électronique du véhicule, la structure de communication (multiplexage) ainsi que sur le diagnostic.

Implantation de l'assistant de feux de route assistés

L'électronique et l'optique des feux de route assistés sont entièrement intégrées dans le rétroviseur intérieur. La caméra de l'assistant de feux de route assistés est logée dans le pied du rétroviseur intérieur, qui est fixé sur le pare-brise. Il s'agit d'une caméra en noir et blanc spéciale.

Le calculateur d'assistant de feux de route J844 se trouve quant à lui dans la partie mobile du rétroviseur intérieur. Le calculateur d'assistant de feux de route est abonné au CAN Étendu et échange sur le bus des informations avec d'autres calculateurs.



Synoptique des systèmes d'infodivertissement

Série Autoradio chorus	Autoradios en option	
	Autoradio concert	Autoradio symphony
Équipement de base		
Panneau de commande intégré à l'autoradio		
Menu Car	Menu CAR y compris assistance au conducteur	
Diversité de phases		
Fonction mémorisation TP		
Lecteur de carte à mémoire SD (Secure Digital) / MMC (Multi Media Card)		
Lecteur de CD simple intégré à l'autoradio	Lecteur de CD simple (MP3/WMA) intégré à l'autoradio	Changeur de CD (MP3/WMA) intégré à l'autoradio
AUX-IN dans la console centrale supprimé en cas de montage de l'Audi music interface AMI		
Amplificateur dans l'autoradio avec 2 x 20 W pour 4 haut-parleurs à l'avant	Amplificateur dans l'autoradio avec 4 x 20 W pour 8 haut-parleurs, à l'avant et à l'arrière	
Options		
Interface VDA pour des post-équipements de téléphone portable dans le SAV (en Allemagne uniquement pour les grandes sociétés)		
Prééquipement pour téléphone portable sur le CAN Infodivertissement		
Amplificateur d'autoradio numérique (DAB, intégré à l'autoradio R)		
Autoradio numérique par satellite (uniquement Amérique du Nord)		
Système de sonorisation Audi 10 haut-parleurs reliés à un amplificateur à 6 canaux sur le CAN Infodivertissement		
Système de sonorisation Bang & Olufsen 14 haut-parleurs reliés à un amplificateur à 10 canaux sur le CAN Infodivertissement		
Audi music interface sur le CAN Infodivertissement		

Systèmes de radionavigation

MMI Navigation plus



Panneau de commande MMI situé dans la console centrale

Menu CAR y compris assistance au conducteur

Diversité de phases

Fonction mémorisation TP

Double amplificateur

2 lecteurs de carte mémoire SD/MMC

Lecteur simple de DVD
intégré dans J794

Disque dur (pour données de navigation et fichiers musicaux)
intégré dans J794

AUX-IN dans console centrale (supprimé avec AMI)

Amplificateur dans l'autoradio R
4 x 20 W pour 8 haut-parleurs à l'avant et à l'arrière

Commande vocale pour navigation et téléphone

Prééquipement pour téléphone portable intégré dans J794

Interface VDA pour des post-équipements de téléphone portable dans le SAV
(en Allemagne uniquement pour les grandes sociétés)

Syntoniseur TV, hybride ou analogique (suivant marché)

Téléphone de voiture Bluetooth intégré dans J794

Écouteur Bluetooth

Double syntoniseur DAB (liste des émetteurs à actualisation dynamique)
intégré dans l'autoradio R

Autoradio numérique par satellite
(SDARS, uniquement pour l'Amérique du Nord) intégré dans l'autoradio R

Système de sonorisation Audi
10 haut-parleurs reliés à un amplificateur à 6 canaux dans l'autoradio R

Système de sonorisation Bang & Olufsen 14 haut-parleurs reliés à
un amplificateur à 10 canaux sur le bus de données MOST

Audi music interface intégrée dans J794

Tous les Audi Q5 sont équipés de série de l'autoradio chorus avec système de sonorisation de base. Les autoradio concert et symphony, offrant des équipements supplémentaires, sont proposés en option. Les autoradios chorus, concert et symphony équipent déjà l'Audi A5.

En option, l'Audi Q5 peut être équipé du système MMI Navigation plus. Il s'agit ici du système MMI de la 3ème génération.

Les fonctions phares pour l'utilisateur sont entre autres la fonction juke-box, la commande vocale avec saisie de mots complets et la représentation en 3D de la carte pour la navigation.

L'innovation majeure du système MMI Navigation plus tient à la réunion de calculateurs jusqu'ici indépendants en un seul appareil, le calculateur d'électronique d'information 1 J794.

Les systèmes de sonorisation Audi et Bang & Olufsen sont également proposés en option.

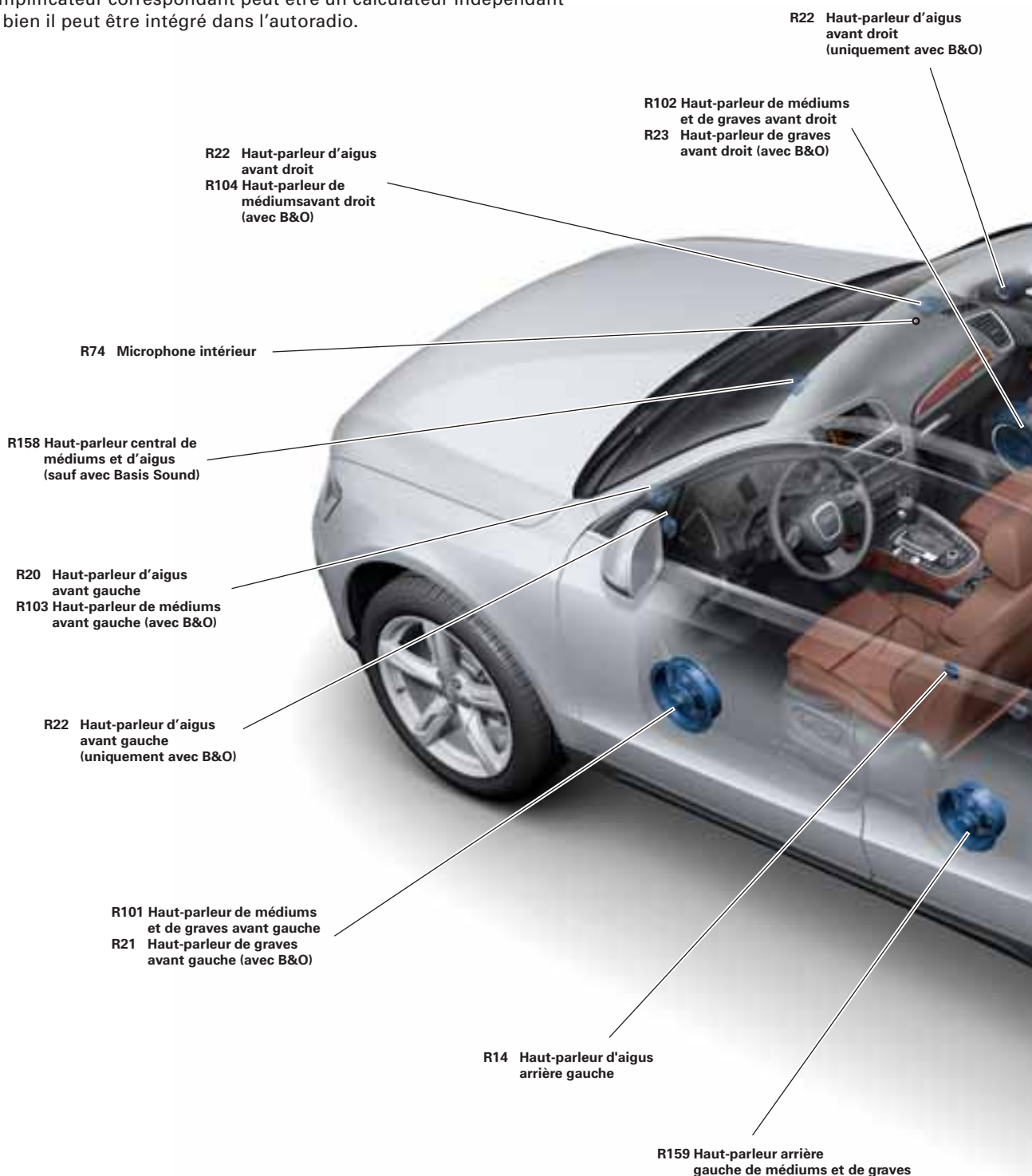
Renvoi



Vous trouverez de plus amples informations sur la conception et le fonctionnement de l'autoradio dans le programme autodidactique 392 Audi A5 et le Programme autodidactique 435 MMI Navigation plus.

Synoptique des systèmes audio

Suivant le système, 14 haut-parleurs maximum peuvent être montés. L'amplificateur correspondant peut être un calculateur indépendant ou bien il peut être intégré dans l'autoradio.





**R16 Haut-parleur d'aigus
arrière droit**

**R160 Haut-parleur de médiums et
de graves arrière droit**

**R106 Haut-parleur de médiums
arrière droit (Surround)
(uniquement avec B&O)**

**R105 Haut-parleur de médiums
arrière gauche (surround)
(uniquement avec B&O)**

**R157 Subwoofer
(sauf avec Basis Sound)**

**J525 Calculateur du processeur d'ambiance sonore DSP
(uniquement avec B&O et avec CAN
Infodivertissement et système de sonorisation Audi)**

433_050

Systemes audio

Synoptique

	Système de sonorisation de base	Système de sonorisation Audi	Système de sonorisation Bang & Olufsen
Autoradio chorus	<p>Amplificateur intégré dans l'autoradio R</p> <p>2 x 20 W sur 4 haut-parleurs à l'avant</p> <p>En fonction du pays également 4 x 20 W pour 4 x 2 haut-parleurs à l'avant et à l'arrière</p>	-	-
Autoradios concert et symphony	<p>Amplificateurs 4 x 20 W intégrés à l'autoradio</p> <p>4 x 2 haut-parleurs à l'avant et à l'arrière</p>	<p>Amplificateur à 6 canaux 180 W dans coffre à bagages à l'arrière à gauche</p> <p>4 x 2 haut-parleurs à l'avant et à l'arrière</p> <p>Haut-parleur au centre dans le tableau de bord</p> <p>Caisson de basses dans le cuvelage de roue de secours</p>	<p>Amplificateur à 10 canaux 505 W dans coffre à bagages à l'arrière à gauche</p> <p>2 x 3 haut-parleurs à l'avant 2 x 2 haut-parleurs à l'arrière</p> <p>Haut-parleur au centre dans le tableau de bord</p> <p>2 haut-parleurs d'ambiance dans les montants D</p> <p>1 caisson de basses dans le cuvelage de roue de secours</p>
Transmission des données via CAN Infodivertissement, transmission du signal audio via des conducteurs en cuivre torsadés			
MMI	<p>Amplificateur 4 x 20 W intégré dans l'autoradio</p> <p>4 x 2 haut-parleurs à l'avant et à l'arrière</p>	<p>Amplificateur à 6 canaux 180 W intégré dans l'autoradio R</p> <p>4 x 2 haut-parleurs à l'avant et à l'arrière</p> <p>1 haut-parleur au centre dans le tableau de bord</p> <p>1 caisson de basses dans le cuvelage de roue de secours</p>	<p>Amplificateur à 10 canaux 505 W dans coffre à bagages à l'arrière à gauche</p> <p>2 x 3 haut-parleurs à l'avant 2 x 2 haut-parleurs à l'arrière</p> <p>1 haut-parleur au centre dans le tableau de bord</p> <p>2 haut-parleurs d'ambiance dans les montants D</p> <p>1 caisson de basses dans le cuvelage de roue de secours</p>
			Transmission des données et du signal audio via le bus optique MOST

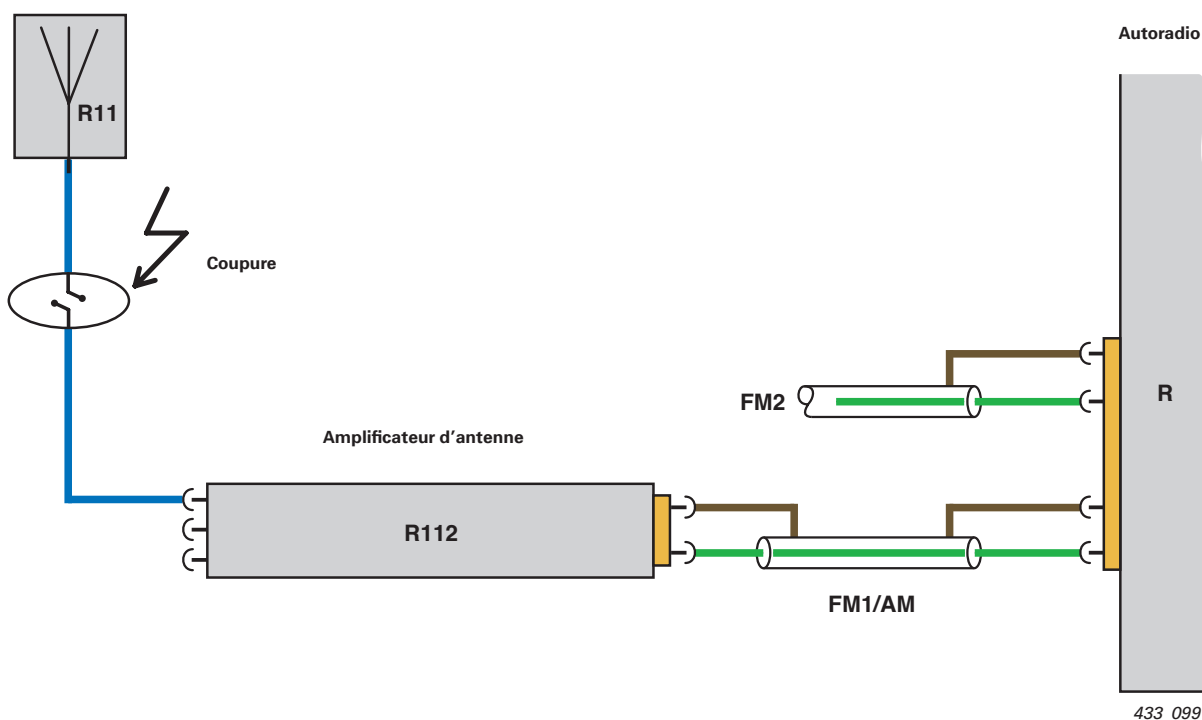
Diagnostic des antennes

Sur l'Audi Q5, toutes les antennes d'autoradio sont intégralement aptes au diagnostic. La détection des coupures dans le système d'antennes ne se limite maintenant plus à la portion comprise entre le syntoniseur et l'amplificateur. La nouvelle méthode permet, via l'amplificateur, un contrôle allant jusqu'à l'antenne. L'avantage en est par exemple qu'une coupure de la liaison à la glace arrière est déjà mémorisée dans la mémoire de défauts.

Il n'est par conséquent plus nécessaire de procéder à une analyse complexe de la puissance de réception pour comprendre une réclamation client éventuelle.

Schéma de principe

Antenne (AM/FM1)

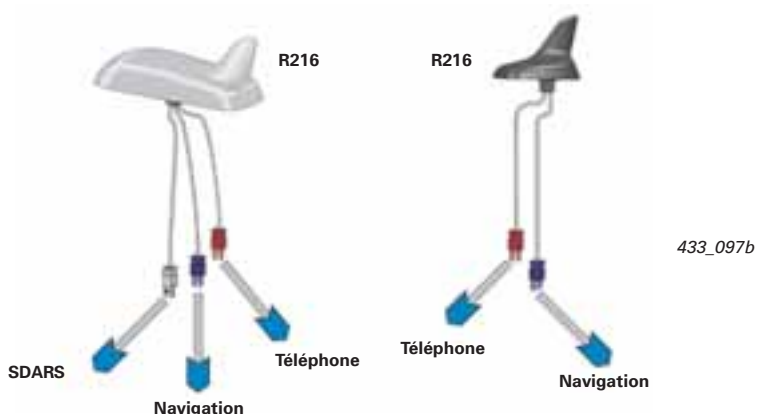


En présence du défaut ci-dessus, il y a mémorisation du défaut suivant dans la mémoire de défauts :
liaison entre convertisseur d'impédance et antenne de glace : coupure

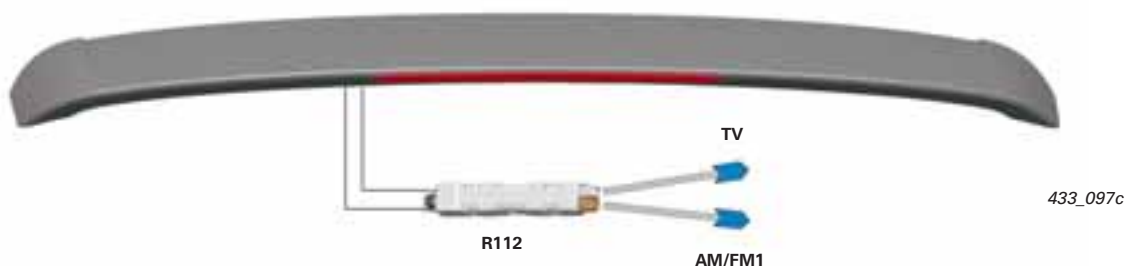
Système d'antennes

Sur l'Audi Q5, les antennes sont réparties dans la glace arrière, le becquet, la glace latérale arrière gauche et l'antenne de pavillon.
Les amplificateurs destinés aux antennes logées dans la glace arrière et le becquet sont montés dans le hayon.

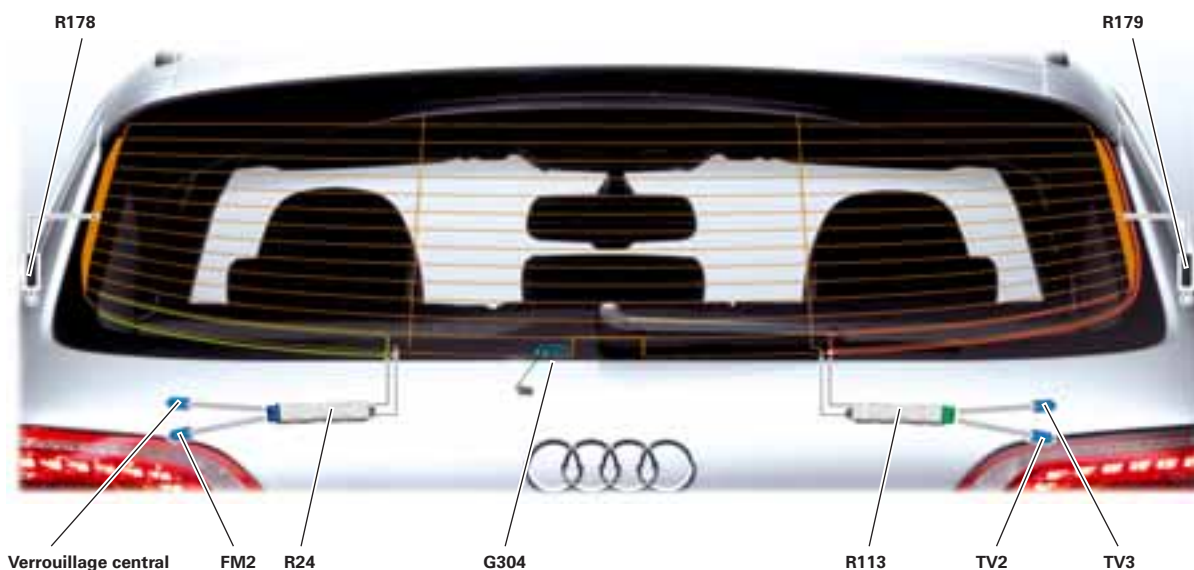
Antennes



Becquet



Glace arrière



L'amplificateur de diffusion audio numérique DAB (module d'antenne gauche R108) est logé dans le montant D gauche. L'amplificateur pour téléphone portable R86 est monté dans le panneau latéral, derrière la garniture droite du coffre à bagages.



Légende

G304	Détecteur de bris de verre, glace arrière
R24	Amplificateur d'antenne
R216	Antenne de pavillon
R108	Module d'antenne gauche
R112	Amplificateur d'antenne 3
R113	Amplificateur d'antenne 4
R178	Filtre de fréquence pour modulation de fréquence (FM) dans le câble négatif
R179	Filtre de fréquence pour modulation de fréquence (FM) dans le câble positif

Climatisation

Climatiseur

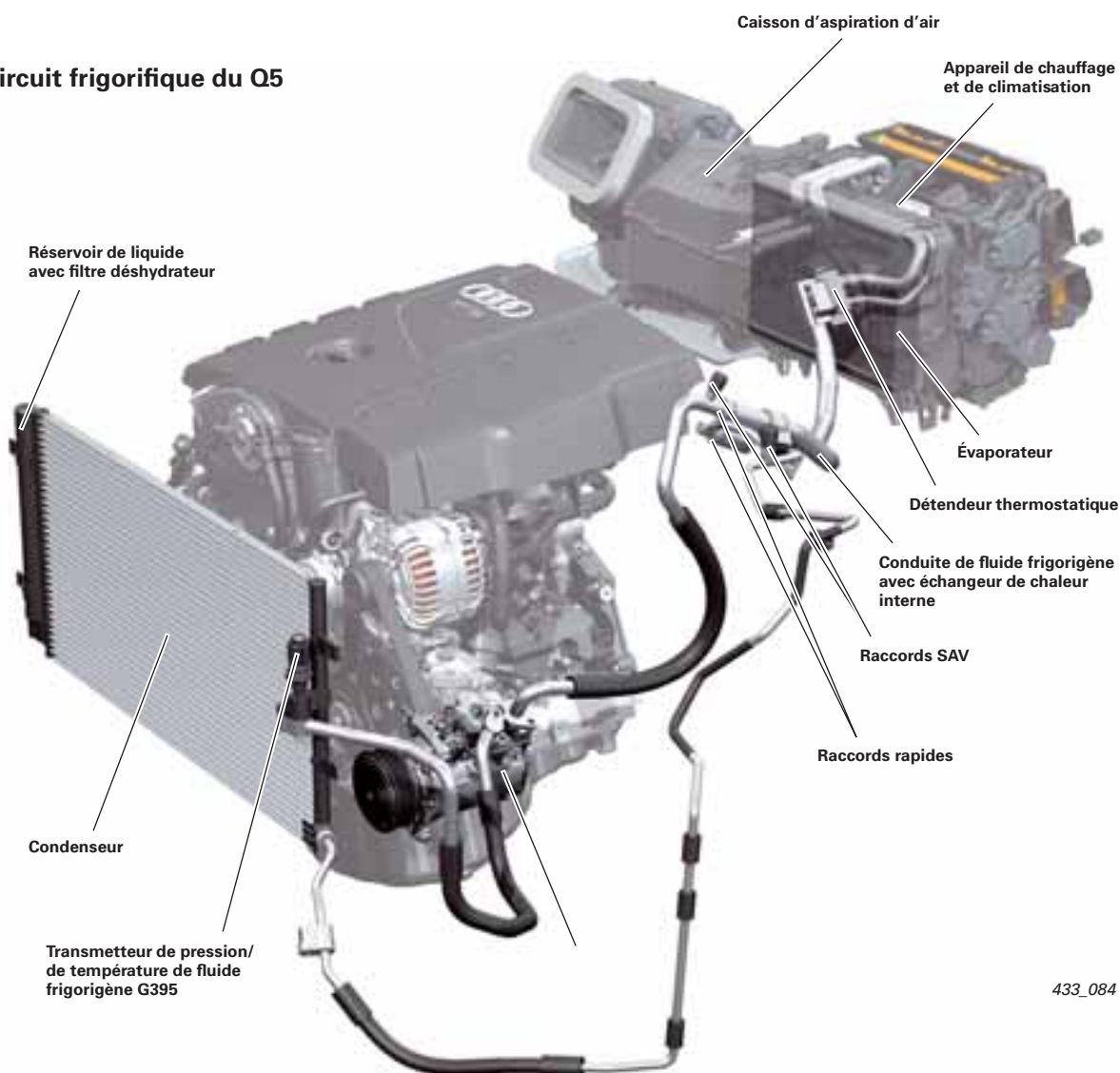
L'Audi Q5 est équipé de série d'un climatiseur automatique avec régulation de la pression dynamique, fonction d'air recyclé, régulation en fonction de la position du soleil et identification de la clé.

Un climatiseur automatique confort à trois zones est proposé en option.

Ce système permet de tempérer individuellement les zones conducteur, passager avant et places arrière. Le client bénéficie également de fonctions confort supplémentaires :

- ventilation indirecte
- régulation automatique de l'air recyclé
- capteurs d'humidité

Circuit frigorifique du Q5



433_084

Le circuit frigorifique de l'Audi Q5 a été repris des Audi A4/A5 et adapté.

L'échangeur de chaleur interne, jouant le rôle de conduite coaxiale haute et basse pression, augmente le rendement du cycle thermodynamique et donc du climatiseur. L'outil de déverrouillage T40149 est utilisé pour la dépose des conduites au niveau des raccords rapides.

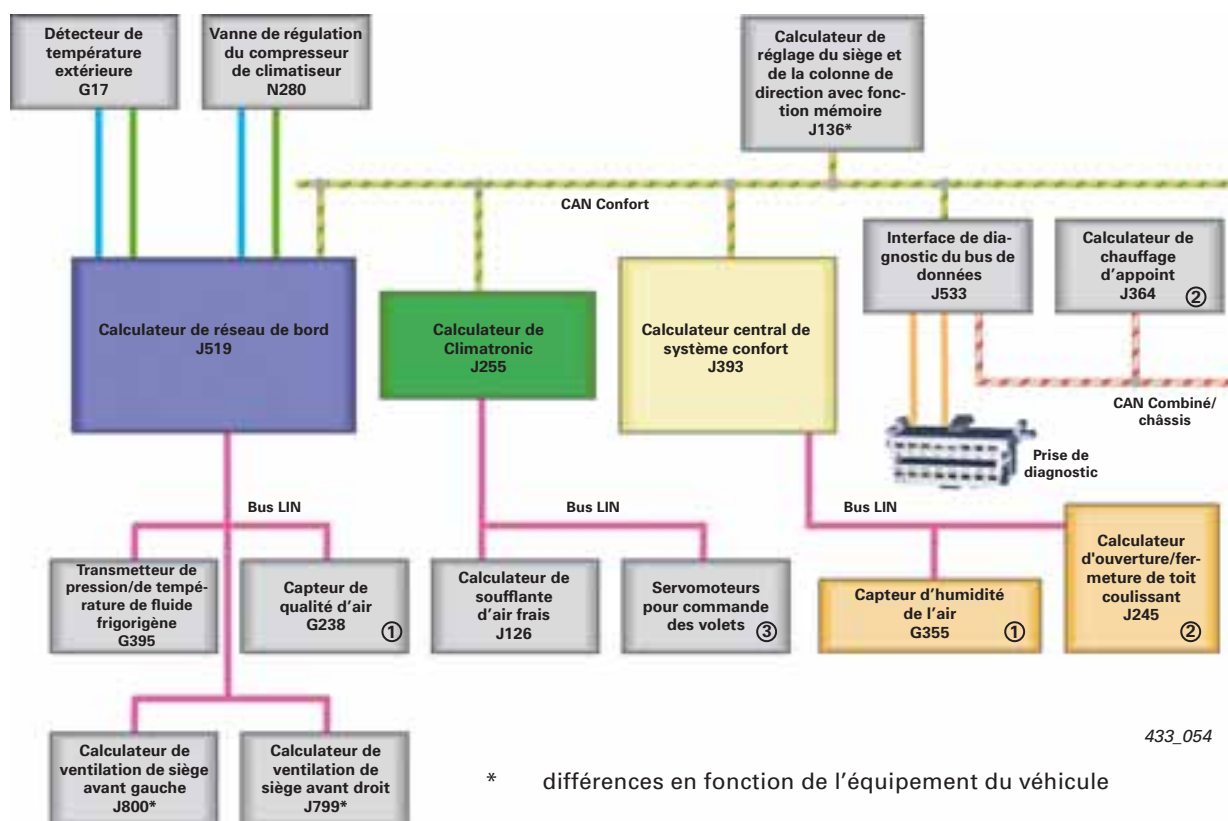
En combinaison avec l'utilisation d'un détendeur thermostatique, il est possible, à puissance frigorifique égale du climatiseur, de monter un compresseur plus faiblement dimensionné. L'appareil de chauffage et de climatisation est, comme sur les Audi A4/A5, en deux parties et se compose du caisson d'admission d'air et de l'appareil de chauffage et de climatisation avec boîtier répartiteur d'air.

Connexion électrique du climatiseur automatique

Le multiplexage des composants électroniques correspond à la disposition sur les modèles Audi A4 08 et A5. Les données des différents capteurs et actionneurs font l'objet d'une lecture décentralisée par le calculateur de réseau de bord J519 ou le calculateur central de système confort J393 et sont mises à la disposition du calculateur de Climatronic J255 sur le bus de données CAN Confort.

Les servomoteurs des différentes commandes des volets sont tous de construction identique et peuvent donc être montés sur chaque volet. Ils sont montés en série et sont pilotés via un bus LIN distinct.

L'adressage des servomoteurs des différents volets s'effectue à l'aide du réglage de base avec le contrôleur de diagnostic VAS.



433_054

* différences en fonction de l'équipement du véhicule

① uniquement avec climatiseur automatique 3 zones

② option

③ nombre et disposition des servomoteurs différent entre climatiseur automatique confort et climatiseur automatique confort à 3 zones

Visualisation des réglages du climatiseur

Comme sur l'Audi A4 08 et l'A5, le calculateur de Climatronic J255 possède une touche Setup. La fonction Setup servant au réglage de base du climatiseur automatique s'effectue dans l'autoradio ou la MMI. Après avoir actionné la touche de fonction « CAR » puis la touche de commande « Climatiseur », les fonctions de réglage sont disponibles. Les modifications des réglages du climatiseur, telles que vitesse de la soufflante, répartition d'air ou température, s'affiche dans une fenêtre déroulante à l'attention du conducteur. La vue sélectionnée initialement reste affichée en arrière-plan et la visualisation des réglages modifiés du climatiseur s'incruste, visible en avant-plan. La durée de l'affichage peut être modifiée à l'aide du contrôleur de diagnostic.

La visualisation des réglages du climatiseur dans une fenêtre déroulante sera également réalisée sur les modèles Audi A4 et A5 à partir du millésime 2009.



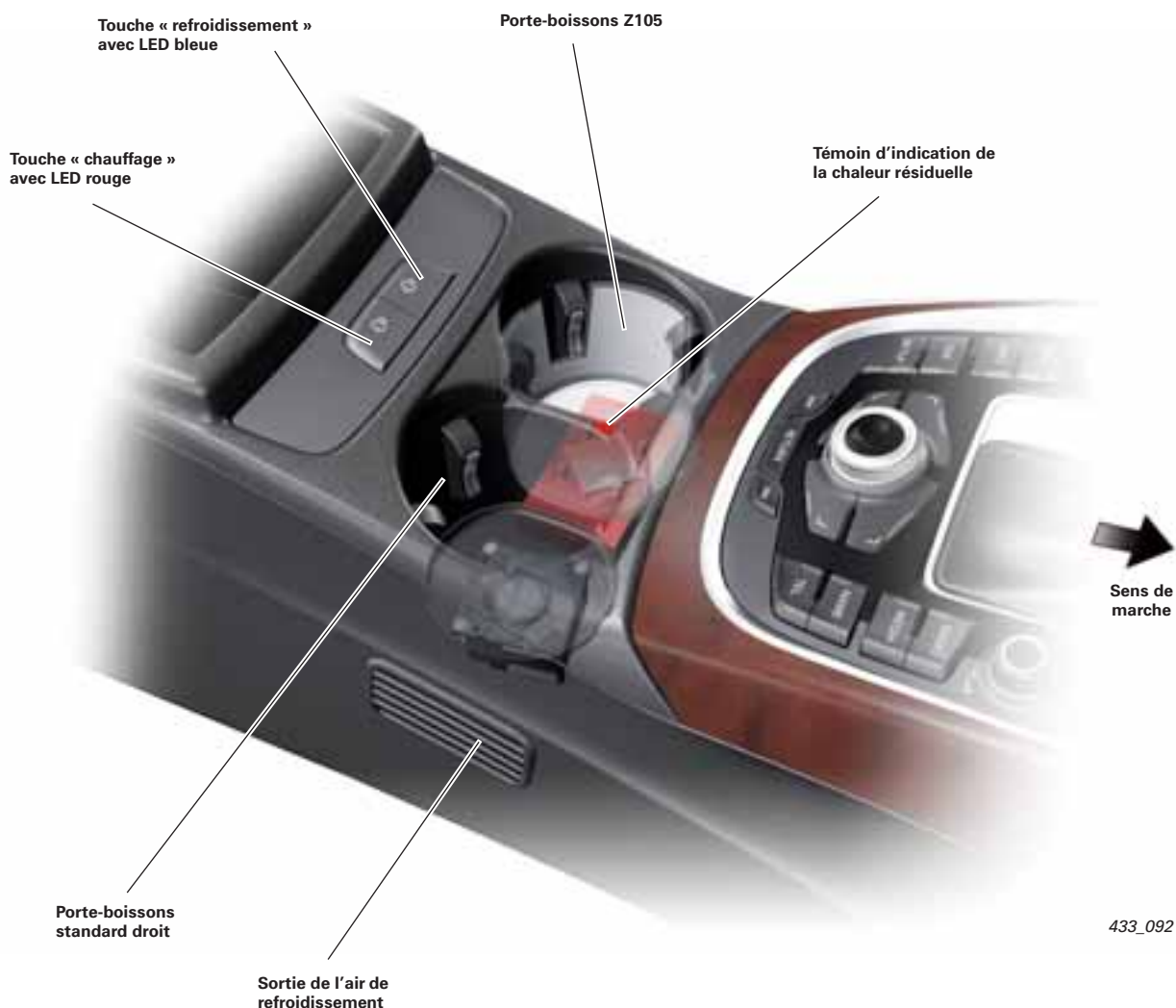
433_079

Porte-boissons chauffant Z105

Le porte-boissons Z105 peut être chauffé ou réfrigéré. Il est intégré dans la console centrale, entre le panneau de commande MMI et l'accoudoir. Pour tempérer le porte-boissons, on utilise l'effet Peltier. Les éléments Peltier se composent d'un montage en série de jonctions semi-conductrices p-n de même type, généralement disposées en carré. Cette disposition « en plaque » de Peltier est terminée à ses deux extrémités, électriquement et mécaniquement, par des plaques en céramique. Lors de l'application d'un courant continu, l'une des faces de la plaque se réchauffe, tandis que l'autre est refroidie. L'inversion du sens du courant se traduit par une inversion des côtés réfrigérant et chauffant.

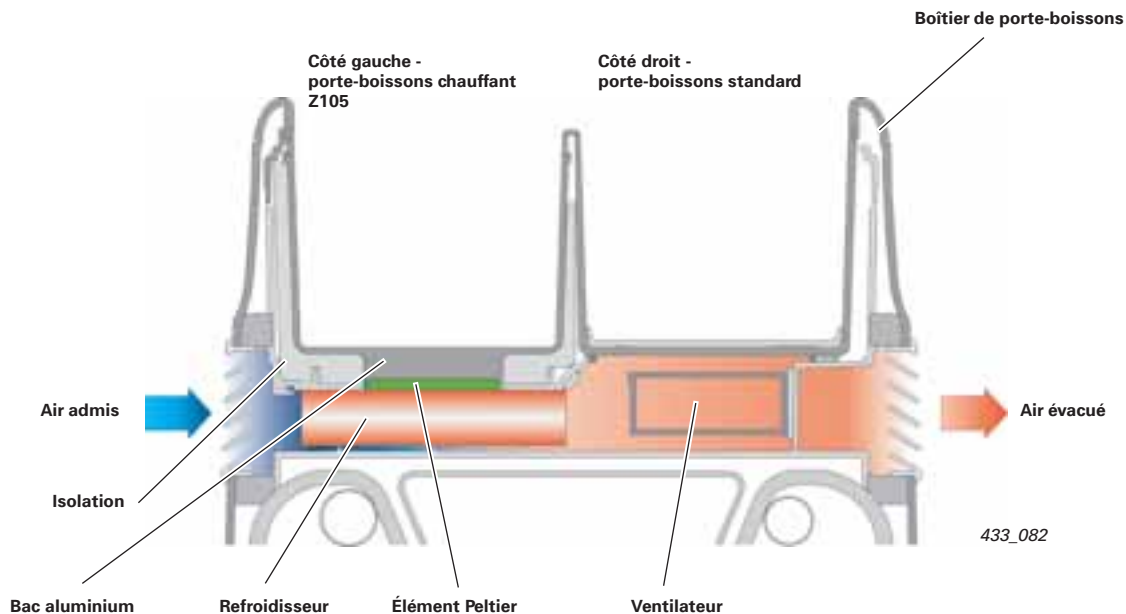
L'inversion du sens du courant est réalisée au moyen de deux touches situées directement en amont du porte-boissons chauffant Z105.

En vue d'un meilleur refroidissement, la chaleur du côté réchauffé de l'élément Peltier est évacuée à l'aide d'un ventilateur. Pour ce faire, de l'air est aspiré côté conducteur de la console centrale, traverse l'élément réfrigérant du porte-boissons Z105 et est évacué côté passager avant. La consommation de courant maximale du porte-boissons chauffant et réfrigérant Z105 est de 3,5 A pour une puissance d'env. 40 W.

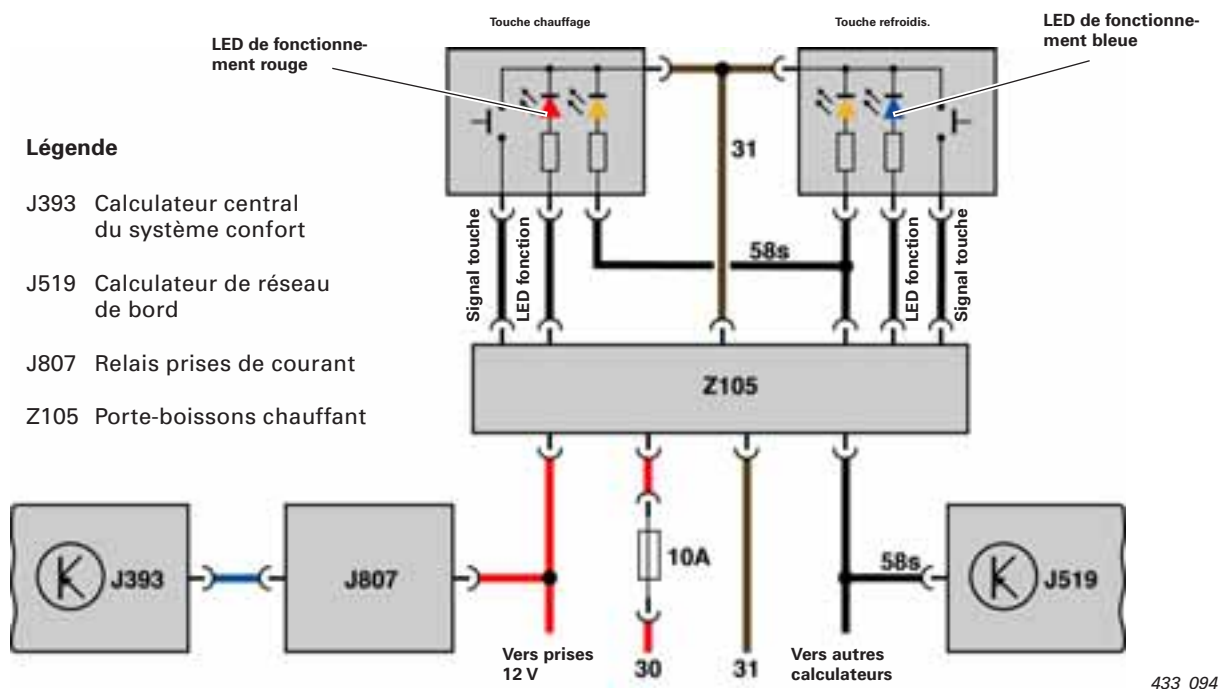


433_092

Coupe du porte-boissons chauffant Z105



Intégration dans l'équipement électrique du véhicule



Le porte-boissons chauffant Z105 et les touches correspondantes sont reliés par un câblage discret. Le pilotage est assuré via le relais de prises de courant J807.

Nota



En cas de réparation, il faut remplacer le porte-boissons chauffant Z105 au complet.

Chauffage stationnaire

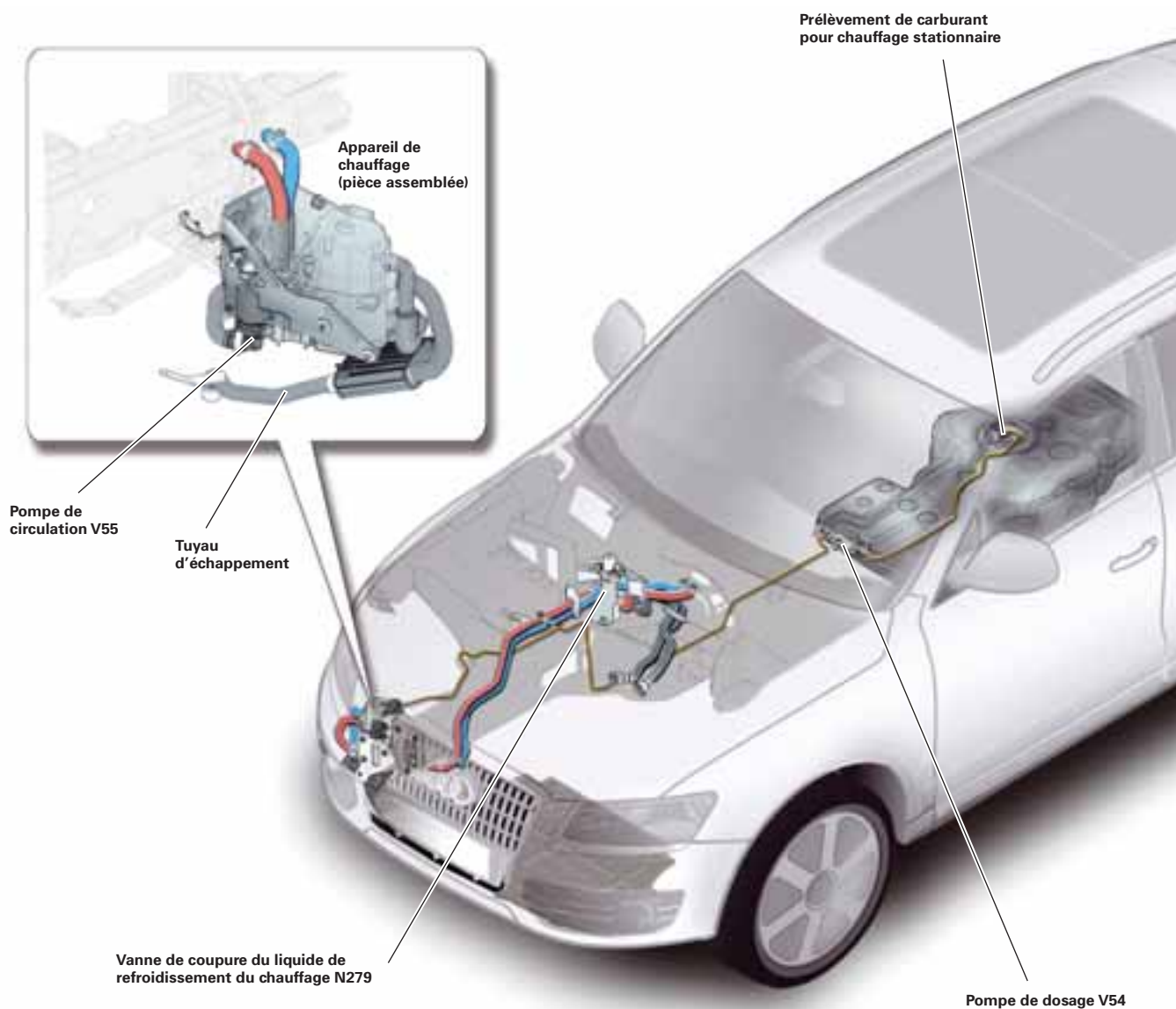
Sur l'Audi Q5, le chauffage stationnaire sert essentiellement au chauffage de l'habitacle et au dégivrage des glaces. Les véhicules avec chauffage stationnaire sont dans ce but équipés de la vanne de coupure du liquide de refroidissement du chauffage N279.

La vanne autorise en mode chauffage stationnaire un petit circuit de liquide de refroidissement, reliant uniquement le chauffage stationnaire et l'échangeur de chaleur dans l'habitacle.

L'Audi Q5 est doté d'une électrovanne perfectionnée, qui ne dispose plus que de 3 raccords.

Le calculateur de chauffage d'appoint J364 pilote la vanne de coupure du liquide de refroidissement du chauffage N279 jusqu'à ce que la température du liquide de refroidissement dans le chauffage stationnaire ait atteint la température assignée ou que le régime moteur ait dépassé 1200 tr/min.

En l'absence d'alimentation électrique, la vanne de coupure du liquide de refroidissement du chauffage N279 est ouverte, il y a commutation sur le grand circuit traversant le moteur.

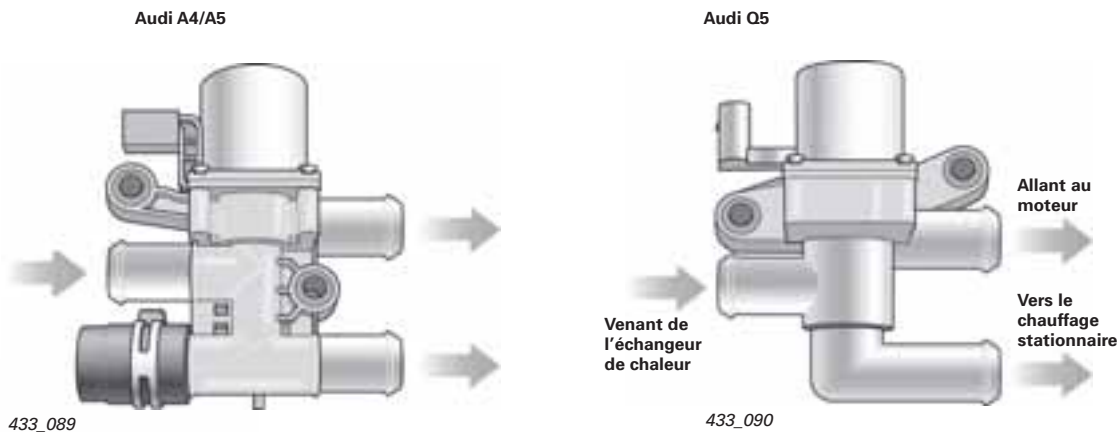


Les véhicules en motorisation essence comme diesel peuvent être équipés de l'option chauffage stationnaire. Les véhicules Audi Q5 en motorisation diesel sont généralement équipés, de nos jours,

d'un chauffage d'appoint à air Z35 même s'ils sont commandés équipés d'un chauffage stationnaire ; actuellement, le chauffage stationnaire n'est pas utilisé comme chauffage d'appoint sur l'Audi Q5.

Vanne de coupure du liquide de refroidissement du chauffage N279

L'Audi Q5 est équipé d'une vanne de coupure du liquide de refroidissement du chauffage N279 modifiée. La nouvelle vanne de coupure N279 ne possède plus que 3 sorties. Pour le SAV, la même méthode s'applique aux deux vannes de coupure.



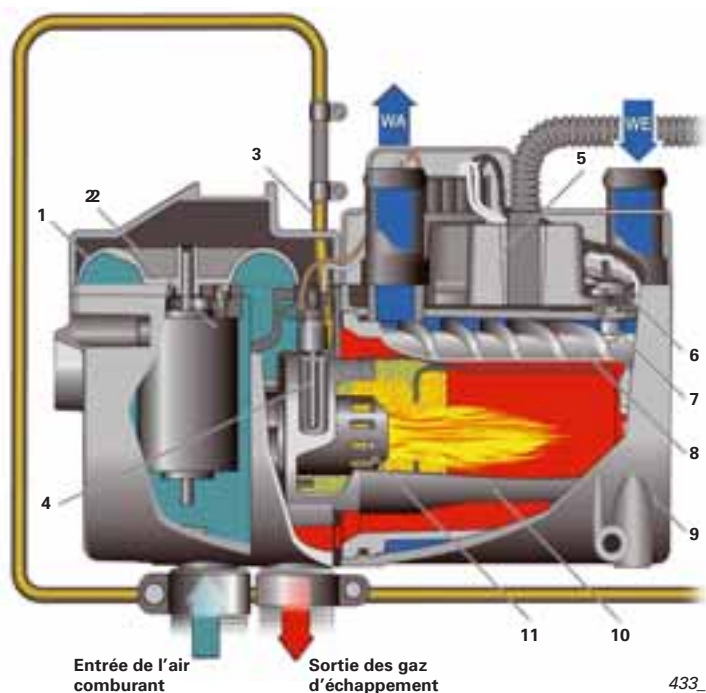
Nota



Le chauffage stationnaire peut être utilisé comme ventilation stationnaire. Le réglage de la température effectué au niveau du calculateur de Climatronic J255 et la température réelle dans le véhicule déterminent la sélection du mode chauffage stationnaire ou ventilation stationnaire.

Éclaté du chauffage stationnaire

Le système de la société Eberspächer fait appel au principe de l'évaporateur.



- 01 Soufflante d'air comburant V6
- 02 Moteur
- 03 Conduite de carburant
- 04 Bougie d'incandescence du chauffage Q9
- 05 Calculateur de chauffage d'appoint J364
- 06 Détecteur de température 2 G587
- 07 Détecteur de température G18
- 08 Échangeur de chaleur
- 09 Chemise d'eau
- 10 Chambre de combustion
- 11 Élément du brûleur

433_085

433_096

Le concept de maintenance perfectionné

Le concept de maintenance perfectionné se décline en trois événements indépendants. Il est fait une distinction entre un événement à date variable, un événement conditionné par le kilométrage et un événement conditionné par la durée.

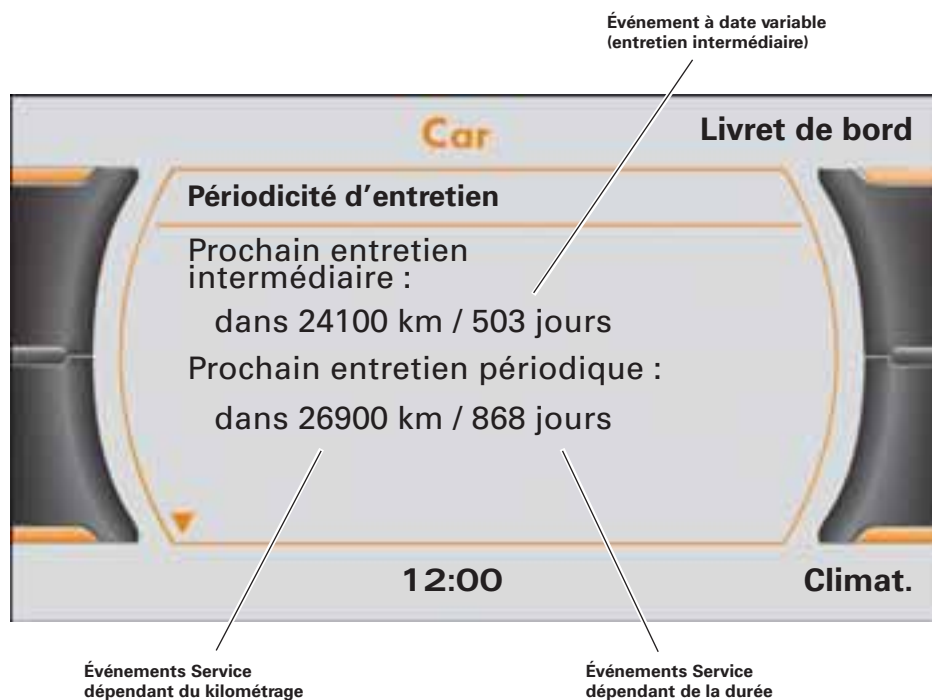
Jusqu'à présent, les événements dépendant du kilométrage et de la durée étaient couplés à l'entretien intermédiaire (vidange d'huile), dont la périodicité est variable.

Le concept de maintenance perfectionné ne se contente pas d'attirer l'attention du client, par le biais de l'affichage de périodicité d'entretien, sur l'événement à date variable, l'entretien intermédiaire, mais aussi sur les événements de service liés au kilométrage et à la durée arrivant à échéance. Cette information pour le client se fera comme d'habitude dans le combiné d'instruments.

Des informations supplémentaires peuvent être appelées via le menu « Car », dans le système MMI ou à l'écran de l'autoradio.

Le concept de maintenance perfectionné est mis en oeuvre sur les véhicules suivants :

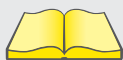
- A3 à partir du millésime 2008
- TT à partir du millésime 2008
- A4 à partir du millésime 2008
- A5
- Q5
- A6 à partir de la semaine 46/08
- Q7 à partir de la semaine 46/08
- R8 à partir du millésime 2009



433_088

Comme maintenant, cette information est également ciblée sur les événements Service conditionnés par la durée et le kilométrage, on obtient une sécurité accrue des processus. La condition d'un bon fonctionnement est que l'affichage de la périodicité d'entretien ait été remis à zéro correctement. Il n'est prévu que deux lignes pour les trois événements indépendants.

Renvoi



Vous trouverez de plus amples informations sur le concept de maintenance perfectionné dans le programme autodidactique 438 Audi - Le concept de maintenance perfectionné.

Tableau d'entretien

	Audi Q5 TFSI de 2,0l 155 kW	Audi Q5 FSI de 3,2l 199 kW	Audi Q5 TDI de 2,0l 125 kW	Audi Q5 TDI de 3,0l 176 kW
Vidange d'huile moteur	à date variable, 15 000 – 30 000 km/2 ans			
Entretien périodique	30 000 km/3, 5, 7, ... ans			
Filtre à pollen	30 000 km/2 ans			
Filtre à air	90 000 km		60 000 km	
Bougies d'allumage	90 000 km			
Filtre à carburant	à vie		60 000 km	
Courroie crantée	Chaîne, à vie		180 000 km	Chaîne, à vie
Liquide de frein	Remplacement pour la première fois au bout de 3 ans (en fonction du marché), ensuite tous les 2 ans (la périodicité est ainsi analogue à l'alternance entre le contrôle technique et le test des gaz d'échappement)			

Nota



Les indications mentionnées dans la documentation Service récente sont à prendre systématiquement en compte.

Liquide de frein

Comme on peut le constater dans le tableau d'entretien, la date du premier remplacement du liquide de frein a été repoussée, si bien la première échéance est maintenant au bout de trois ans. Ensuite, le rythme est de deux ans, en même temps que le contrôle technique et le test des gaz d'échappement. Ce décalage a déjà été, sur certains marchés, réalisé pour tous les modèles Audi à partir du millésime 07, soit au moment du lancement du TT et du Q7. La coïncidence entre les dates du contrôle technique (HU) et du test des gaz d'échappement (AU) ne s'applique qu'à l'Allemagne.

Vidange d'huile

Le nombre d'opérations lors d'une vidange d'huile a pu être réduit car, contrairement à la situation antérieure, l'huile peut être aspirée sur toutes les motorisations. Le démontage de l'insonorisation n'est plus indispensable. L'insonorisation ne doit désormais être démontée que tous les 60 000 km, en vue par exemple du contrôle des demi-arbres de roue dans le cadre de l'Entretien périodique.

Respect de la périodicité d'entretien

La périodicité d'entretien définie aujourd'hui est le résultat de séries de tests complets. Elle met à profit la capacité de lubrification de l'huile moteur pour la période indiquée.

Les tolérances prévues pour l'huile sont dépassées lorsque la périodicité d'entretien n'est pas respectée.

Un vieillissement extrême de l'huile moteur peut nuire à ses propriétés lubrifiantes. Les résidus issus du processus de combustion dans le moteur en sont responsables. Cela peut induire une usure accrue des pièces de moteur nécessitant une lubrification (surfaces de coulissement du cylindre, segments, arbres à cames, poussoirs, entraînements par chaîne, entre autres).

Un endommagement du moteur, provoqué dans le pire des cas de cette manière, ne pourrait plus être couvert par la garantie de mobilité.

La garantie de mobilité ne s'applique par exemple plus en cas de dépassement de la périodicité d'entretien.

Service Key

Depuis l'introduction du nouveau concept de clés (Audi A5, A4 08, et Audi Q5), la clé du véhicule est dotée d'une nouvelle fonctionnalité appelée « Service Key ».

Une puce à mémoire réinscriptible est intégrée à la clé ; des informations récentes concernant le véhicule peuvent être mémorisées à certains moments sur cette clé.

Un lecteur spécial permet de consulter les informations mémorisées au moyen d'une interface USB raccordée au calculateur de l'atelier. Au moyen d'un logiciel, les données consultées peuvent être affichées à l'écran et être reprises par différents systèmes du Service. La « Service Key » permet donc au Conseiller Service de mieux respecter les processus Service, étant donné que la saisie manuelle des données est supprimée.

La mémorisation sur la clé est, durant la première phase de réalisation, uniquement possible sur le véhicule. L'inscription en mémoire des données s'effectue une fois par jour lorsque l'on prend la route. En outre, en cas d'une différence de 20 km par rapport au dernier kilométrage et en cas d'activation d'une nouvelle alarme, il y a mémorisation des données dans le transpondeur. Pour les trois conditions de mémorisation, le seuil de vitesse est de 20 km/h et une limite de temps de 40 secondes doit être dépassée.

Lorsque l'on travaille avec la « Service Key », les données du véhicule de la dernière clé lue restent disponibles jusqu'à lecture d'une nouvelle clé ou redémarrage du programme Service Key.

Il faut donc impérativement veiller à toujours lire les informations de la bonne clé dans les systèmes du Service avant d'utiliser les fonctions Service Key car sinon, on risque de continuer de travailler avec des données ne correspondant pas au véhicule.



433_086

Informations mémorisées

Les informations suivantes relatives au véhicule sont mémorisées sur cette « Service Key » :

- la date et l'heure de la dernière mémorisation des données
- le kilométrage lors de la dernière mémorisation des données
- des informations récentes concernant la périodicité d'entretien
- l'identification du transpondeur

Renvoi

Vous trouverez de plus amples informations sur la « Service Key » dans le programme autodidactique 393 Audi A5 – Électronique de confort et systèmes d'aide à la conduite.




Réception de l'OR

Le conseiller Service à l'atelier lit les données du véhicule mémorisées sur la clé « Service Key » et transpose celles-ci dans le système ELSA.

Sur la base des données transmises, le conseiller Service détermine avec le client quels sont les travaux à effectuer sur le véhicule.

La check-list d'entretien fournie par ELSA en représente l'ébauche. Le pronostic d'ELSA indique quels sont les travaux à effectuer prochainement. La décision d'avancer des événements Service n'est recommandée que lorsque l'événement Service suivant doit avoir lieu dans moins de 5 000 km.



Check-list d'entretien

Numéro d'ordre	Type	Immatriculation	1e immatriculation
9000016857	8K20QC		2007-06
Numéro de châssis	MKB	Kilométrage	Conseiller Service
WAUZZZ8K78A000636	CAGA	27235	
Désignation du type	GKB	Millésime	Date
A4 Lim. TDI2.0 R4105	JJG	2008	2008-6-30

Service Audi LongLife Service (avec huile)

Équipement électrique	correct/ effectué	incorrect	éliminé
Contrôle de l'éclairage via système d'information du conducteur, contrôle complémentaire de l'avertisseur d'alerte et de l'éclairage de plaque de police.	<input type="checkbox"/>	<input type="checkbox"/>	<input type="checkbox"/>
Service Audi LongLife Service (avec huile) : remise à zéro	<input type="checkbox"/>	<input type="checkbox"/>	<input type="checkbox"/>
Entretien périodique Audi basé sur le kilométrage : TOUS les contrôles complémentaires à échéance sont effectués. Oui/Non Kilométrage d'échéance <input style="width: 50px;" type="text" value="60 000 km"/>	<input type="checkbox"/>	<input type="checkbox"/>	<input type="checkbox"/>
Entretien périodique Audi basé sur le temps : entrer la date réelle / date d'échéance. <input style="width: 50px;" type="text"/>	<input type="checkbox"/>	<input type="checkbox"/>	<input type="checkbox"/>
Filtre à poussières et à pollen/filtre anti-odeurs et anti-polluants : remplacer	<input type="checkbox"/>	<input type="checkbox"/>	<input type="checkbox"/>

433_195

La check-list d'entretien est imprimée par le conseiller Service et représente l'ordre de réparation pour le mécanicien. Le point « Remise à zéro de l'affichage de périodicité d'entretien » est, dans le cas du concept de maintenance perfectionné, supprimé dans la check-list entretien. Mais, en remplacement, il apparaîtra au maximum trois lignes qui doivent être remplies par le conseiller Service pour déterminer quelles sont les dates à inscrire dans les canaux d'adaptation de l'affichage de périodicité d'entretien par le mécanicien.

Les trois lignes de texte correspondent aux textes que le mécanicien verra s'afficher dans l'« Assistant de dépannage » ou les « Fonctions assistées ».

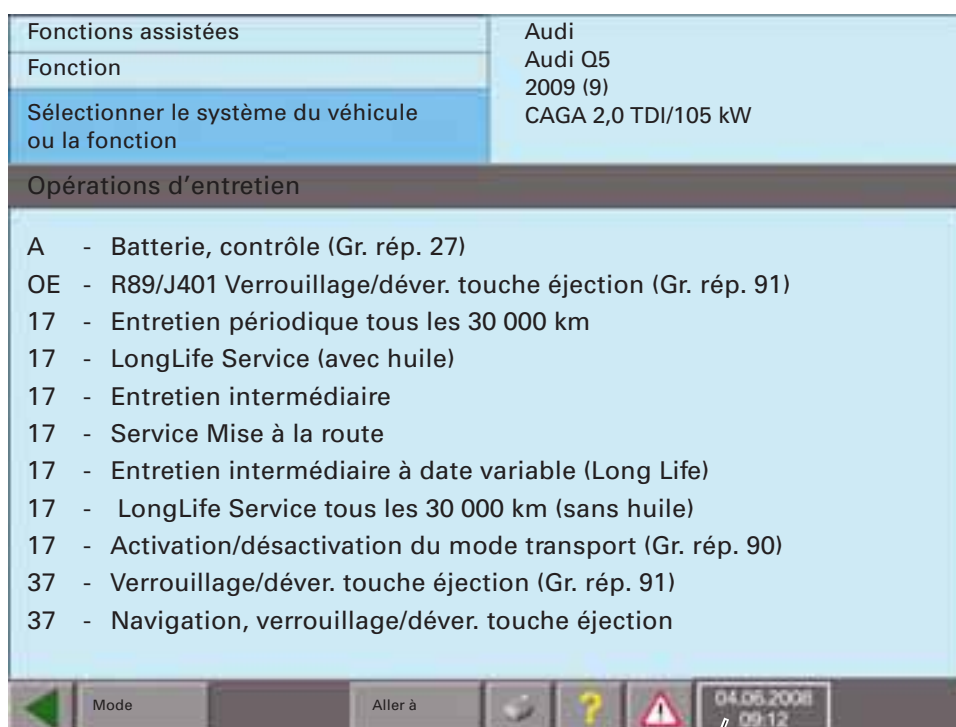
Remise à zéro de l'affichage de périodicité d'entretien

La remise à zéro de l'affichage de périodicité d'entretien se fait dans l'« Assistant de dépannage » ou dans les « Fonctions assistées » sur le poste de diagnostic.

Le mécanicien est guidé à travers le programme par le poste de diagnostic. Il est indispensable de disposer ici des données que le conseiller Service a inscrites dans le tableau d'entretien.

Les informations relatives aux opérations d'entretien à effectuer, par exemple LongLife Service (avec huile) ou Entretien périodique tous les 30 000 km etc., sont indiquées sous forme de titre à la page 1 du tableau d'entretien considéré, juste après les caractéristiques du véhicule.

Une autre condition du réglage correct de l'affichage de périodicité d'entretien est l'indication correcte de la date sur le poste de diagnostic, affichée sur l'interface utilisateur du poste de diagnostic.



433_087

Affichage de la date et de l'heure

Nota

On fait maintenant une distinction entre les opérations de service suivantes :

- LongLife Service (avec huile)
- Entretien intermédiaire à date variable (LongLife)
- LongLife Service tous les 30 000 km (sans huile)
- Entretien périodique tous les 30 000 km
- Entretien intermédiaire

Plan d'Entretien

Le Plan d'Entretien a été remanié et adapté aux nouvelles données. Il s'agit ici uniquement d'un **justificatif** des opérations effectuées.

Les opérations effectuées, les possibilités de regroupement d'événements du Service et le réglage de l'affichage de périodicité d'entretien sont définis à l'aide du **tableau d'entretien sous ELSA**.

Les champs « visites d'entretien Audi » ne sont remplis qu'une fois le véhicule paramétré sur une périodicité d'entretien fixe ou en cas de modification.

Justificatifs des Services Entretien

Audi LongLife Service

- Entretien intermédiaire
- Entretien périodique

Entretien périodique Audi

- Entretien intermédiaire
- Entretien périodique

Travaux complémentaires

- Liquide de frein
- Bougies d'allumage
- Filtre à poussières/pollen
- Multitronic : huile
- Courroie crantée
- Filtre à air
- Filtre à carburant
- Haldex : huile
- S tronic : huile et filtre

Kilométrage

Numéro de facture

Garantie de mobilité jusqu'à :

Affichage de périodicité d'entretien

Kilométrage maxi

Date, cachet du réparateur agréé Audi

Justificatifs des Services Entretien

Audi LongLife Service

- Entretien intermédiaire
- Entretien périodique

Entretien périodique Audi

- Entretien intermédiaire
- Entretien périodique

Travaux complémentaires

- Liquide de frein
- Bougies d'allumage
- Filtre à poussières/pollen
- Multitronic : huile
- Courroie crantée
- Filtre à air
- Filtre à carburant
- Haldex : huile
- S tronic : huile et filtre

Kilométrage

Numéro de facture

Garantie de mobilité jusqu'à :

Affichage de périodicité d'entretien

Kilométrage maxi

Date, cachet du réparateur agréé Audi

Nouvel équipement d'atelier pour la carrosserie



VAS 6525



VAS 6535

433_179

433_180



VAS 6545



VAS 6239A

433_181

433_182



VAS 6530



433_183

433_174

Jeux de têtes de redressage :
Jeu de base : VAS 6442 (Audi A4/A5)
Jeu complémentaire : VAS 6442/1 (Audi Q5)
Têtes de redressage pour portique de mesure latéral :
VAS 5007/41 (Audi Q5)

Programmes autodidactiques référencés à l'Audi Q5

En plus du contenu du programme autodidactique 433 « Audi Q5 », les programmes autodidactiques suivants ont été édités :

- Programme autodidactique 434 Feux de route assistés Audi
- Programme autodidactique 429 Audi Q5 - Ensembles mécaniques
- Programme autodidactique 438 Audi - Le concept de maintenance perfectionné

Programme autodidactique 434 Feux de route assistés Audi

- Fonctionnement des feux de route assistés
- Logique opératoire des feux de route assistés
- Affichages dans le combiné d'instruments
- Composants du système de feux de route assistés

Référence : A07.5S00.50.40



433_190

Programme autodidactique 429 Audi Q5 - Ensembles mécaniques

- Moteur/Pompe à huile/Radiateur de recyclage des gaz d'échappement
- Transmission
- Boîte OB2
- Boîte OB5

Référence : A08.5S00.55.40



433_191

Programme autodidactique 438 Audi - Le concept de maintenance perfectionné

- Le concept de maintenance perfectionné
- Respect de la périodicité d'entretien
- Remise à zéro de l'affichage de périodicité d'entretien
- Réception de l'OR

Référence : A08.5S00.54.40



433_192

Sous réserve de tous
droits et modifications
techniques.

Copyright
AUDI AG
I/VK-35
Service.training@audi.de
Fax +49-841/89-36367

AUDI AG
D-85045 Ingolstadt
Définition technique 07/08

Printed in Germany
A08.5S00.49.40