

Lernen Sie die Technik des Passat kennen:

Den Motor.

Die Heizung.

Das Getriebe.

Selbststudienprogramm Nr. 1.

V·A·G

Kundendienst

Das Wichtigste kennenlernen :

- **Motor-Daten**
- **Bauteile des Motors**
- **Ventiltrieb**
- **Ölkreislauf**
- **Kühlsystem**
- **Heizung und Lüftung**
- **Kupplung**
- **Schaltgetriebe**
- **Getriebeautomatic**

Wie und warum:

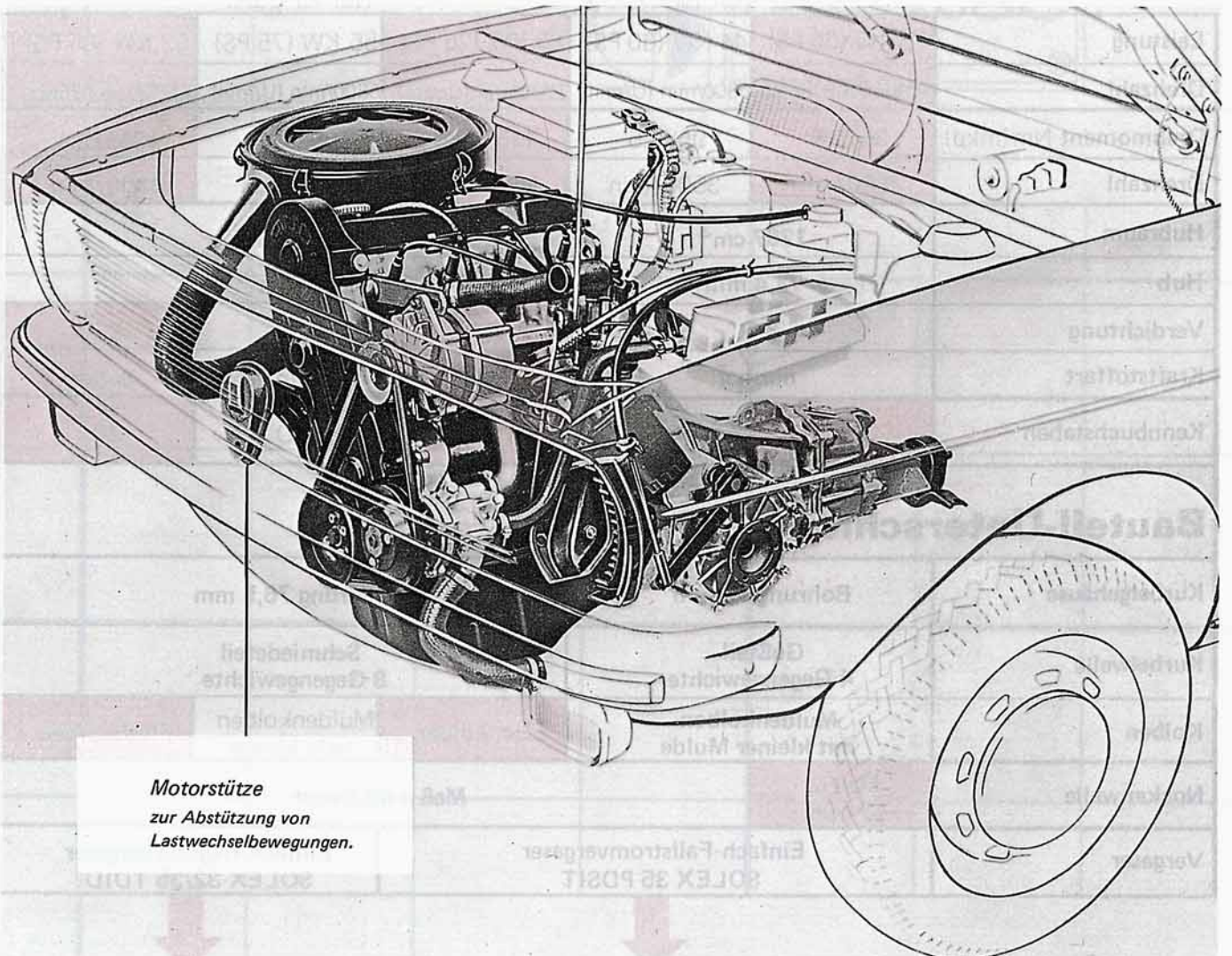
Seite für Seite dieses Heftes
bitte ganz aufmerksam lesen.

Alle Abbildungen sehr genau ansehen.

Damit Sie gut vorbereitet sind.

Damit Sie Kunden und Kollegen
stets klare Auskünfte geben können.

Damit Ihnen bei der Arbeit
später keine Fehler unterlaufen.



Motorstütze
zur Abstützung von
Lastwechselbewegungen.

Zweckmäßige Anordnung:

Der Motor ist um ca. 30° nach rechts geneigt.

Der Schwerpunkt des Motors liegt vor der Vorderachse.

Mit welchem Erfolg?

Geringe Bauhöhe, flache Motorhaube:
Deshalb gute Sichtverhältnisse.

Gute Fahrbahnhaftung, gutes Durchzugsvermögen
auch bei schlechten Straßenverhältnissen.

Kleine Lenkkräfte
bei geringster Seitenwindempfindlichkeit.

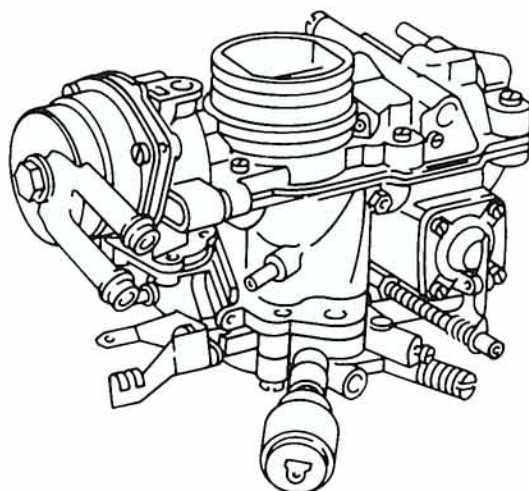
Motor-Daten

	Nur für Export:			Nur für USA:	
Leistung	40 KW (55 PS)	44 KW (60 PS)	55 KW (75 PS)	55 KW (75 PS)	62 KW (85 PS)
Drehzahl	5500/min (U/min)	5800/min (U/min)	5800/min (U/min)	5800/min (U/min)	5800/min (U/min)
Drehmoment Nm(mkp)	95/9,5	95/9,5	115/11,5	105/10,5	124/12,4
Drehzahl	2000/min	3500/min	3500/min	3500/min	4000/min
Hubraum	1287 cm ³		1471 cm ³		
Hub	73,4 mm		80 mm		
Verdichtung	8,5		9,7	8,5	9,7
Kraftstoffart	normal		Super	normal	Super
Kennbuchstaben	ZA	ZF	ZB	ZD	ZC

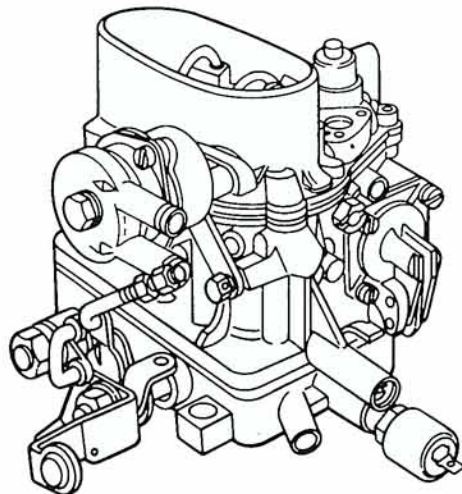
Bauteil-Unterschiede:

Kurbelgehäuse	Bohrung 75 mm		Bohrung 76,5 mm		
Kurbelwelle	Gußteil 4 Gegengewichte		Schmiedeteil 8 Gegengewichte		
Kolben	Muldenkolben mit kleiner Mulde		Flachkolben	Muldenkolben tiefe Mulde	Flachkolben
Nockenwelle	Maß a 47 mm	Maß a 48,3 mm			
Vergaser	Einfach-Fallstromvergaser SOLEX 35 PDSIT			Einfach-Registervergaser SOLEX 32/35 TDID	

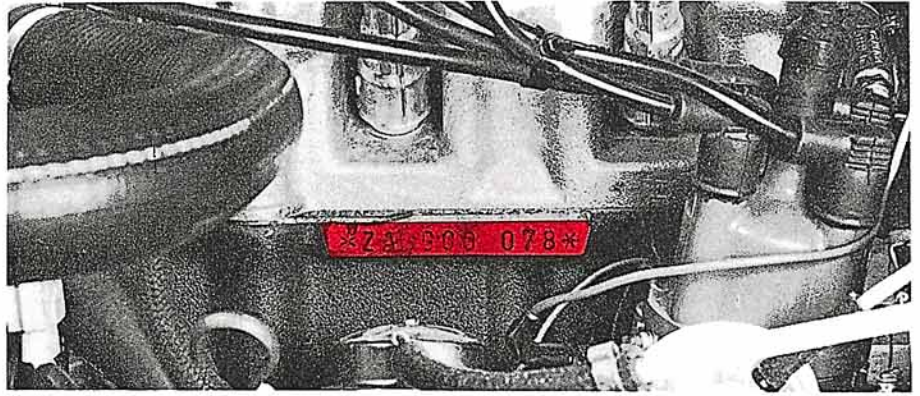
SOLEX 35 PDSIT



Neu für VW: SOLEX 32/35 TDID

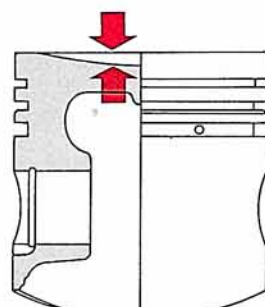
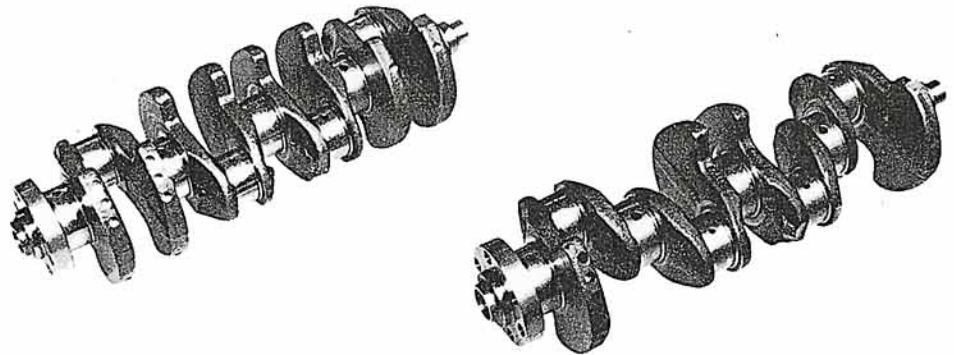


Einzelheiten
über Vergaser
in Heft 3.

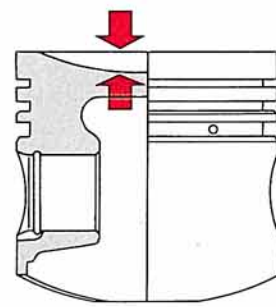


Neu für VW:

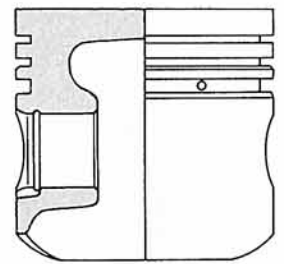
Die axiale Führung wird vom mittleren Lager übernommen.
Das Axialspiel ist nicht einstellbar.



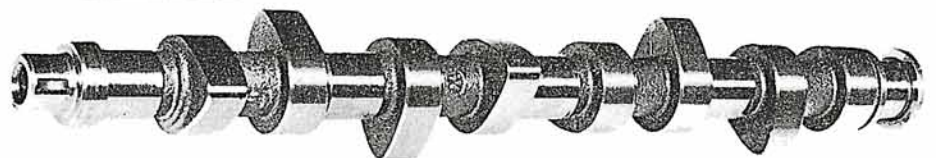
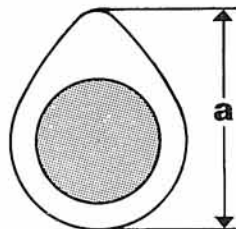
1,3-l-Motor



1,5-l-Motor nur für USA



1,5-l-Motor



Antrieb der Wellen

Neu für VW:

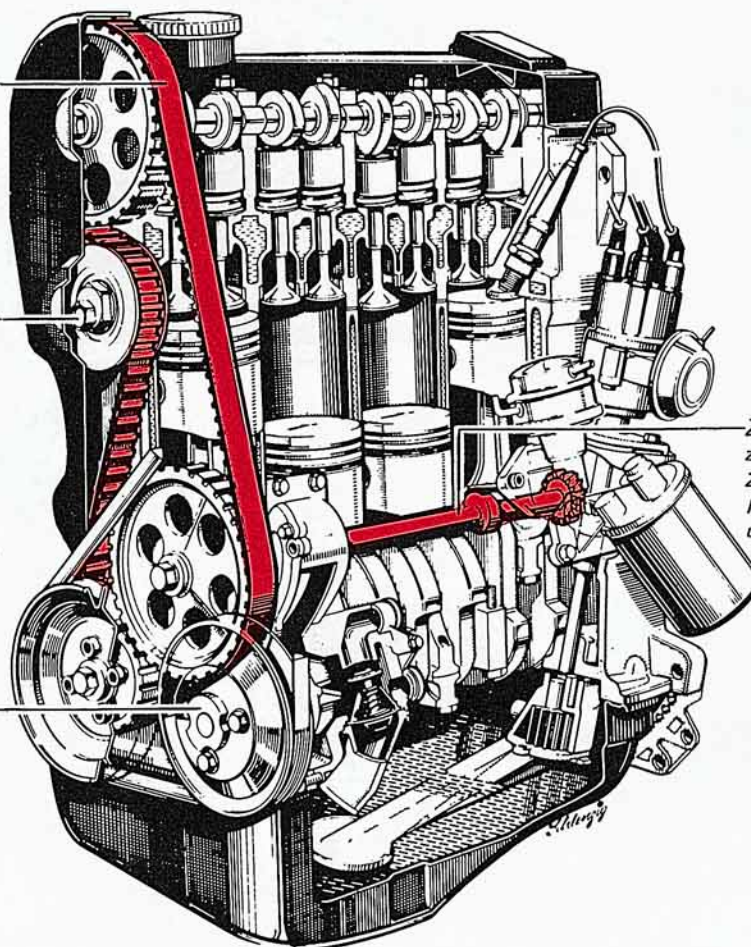
Zahnriemenantrieb.

Die Kurbelwelle treibt über einen Zahnriemen die Nockenwelle und die Zwischenwelle an.

Spannrolle.

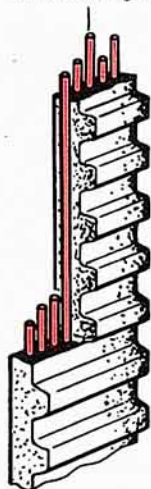
Zur Einstellung des Zahnriemens läßt sich die Achse der Spannrolle exzentrisch verdrehen.

Über Keilriemen werden Drehstromgenerator und Wasserpumpe angetrieben.



Zwischenwelle zum Antrieb von Zündverteiler, Kraftstoffpumpe und Ölpumpe.

Stahleinlage.



Konstruktions-Merkmal:

Zahnriemenantrieb

Kurbelwelle → Nockenwelle → Zwischenwelle

Vorteile des Zahnriemenantriebs:

Geräuscharm

Hohe Lebensdauer, wenn Öl und Fett ferngehalten werden.

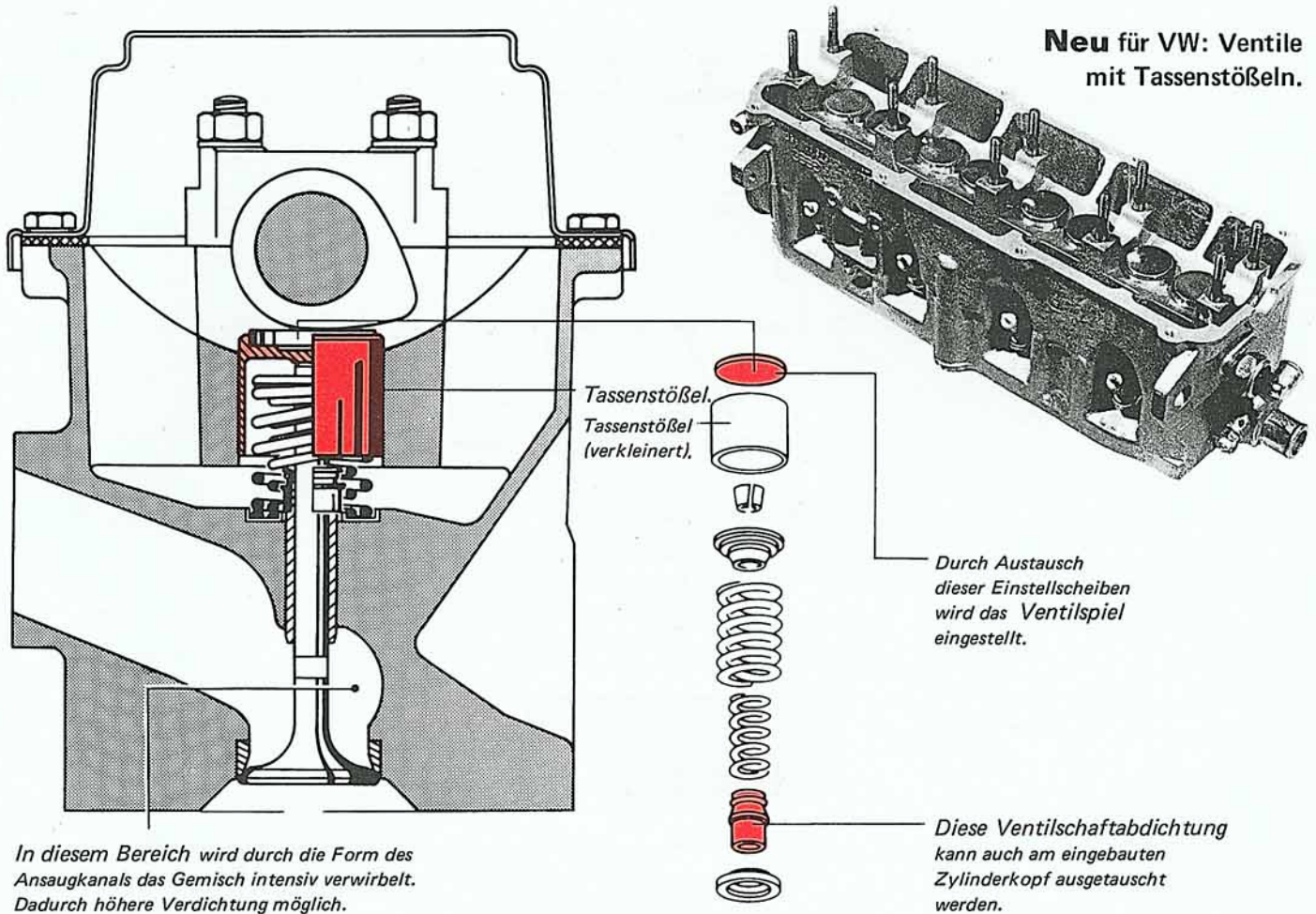
Dehnungsarm: Dadurch wartungsfrei.

Durch die Stahleinlage kann sich der Zahnriemen praktisch nicht längen.

Achtung:

Wird der Zahnriemen abgenommen, müssen die Steuerzeiten neu eingestellt werden.

Ventilsteuerung



Das Entscheidende:

Die direkte Wirkung der Nockenwelle auf das Ventil ist der kürzeste Übertragungsweg. Dabei würde aber durch die seitlichen Kräfte der Ventilschaft verbiegen. Dieses Problem ist hier auf einfachste Weise gelöst: Durch Tassenstößel, die über die Federn und das Ventil gestülpt sind. Diese Tassenstößel übernehmen auch alle Seitenkräfte.

Konstruktions-Merkmale:

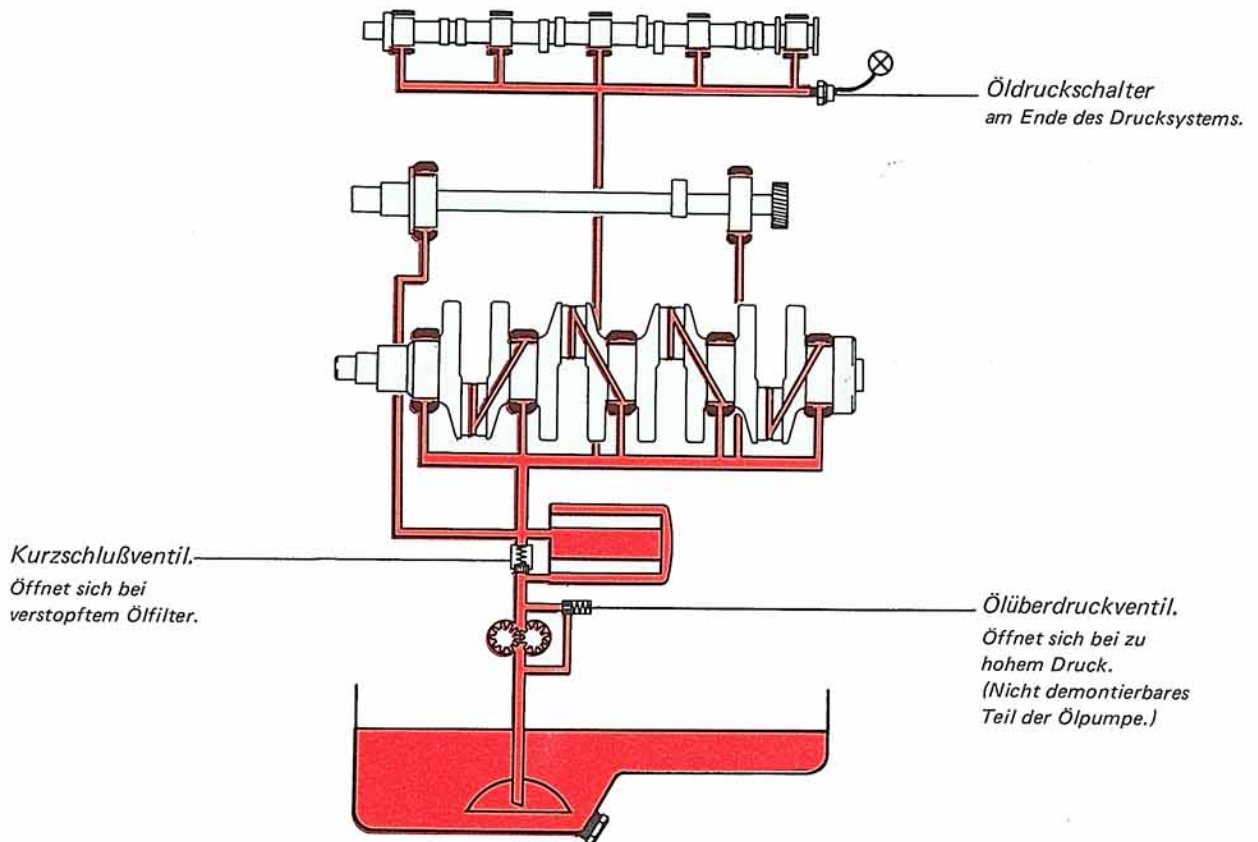
Die Tassenstößel übertragen die Steuerzeiten auf die Ventile.

Dadurch: **Wenige Übertragungsteile.**
Geringe Massen, die bewegt werden.

Erfolg:

- **Geräuscharmer Motorlauf**
 - **und exakte Ventilbetätigung**
- auch bei höchsten Drehzahlen.**

Ölkreislauf



Funktion und Wirkung:

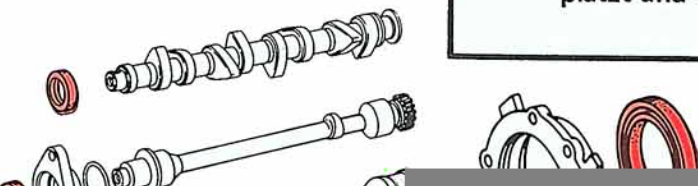
Die Lage des Öldruckschalters ermöglicht die zuverlässigste Öldruckanzeige:

Denn der Druck kann nirgends niedriger sein als am Ende des Systems.

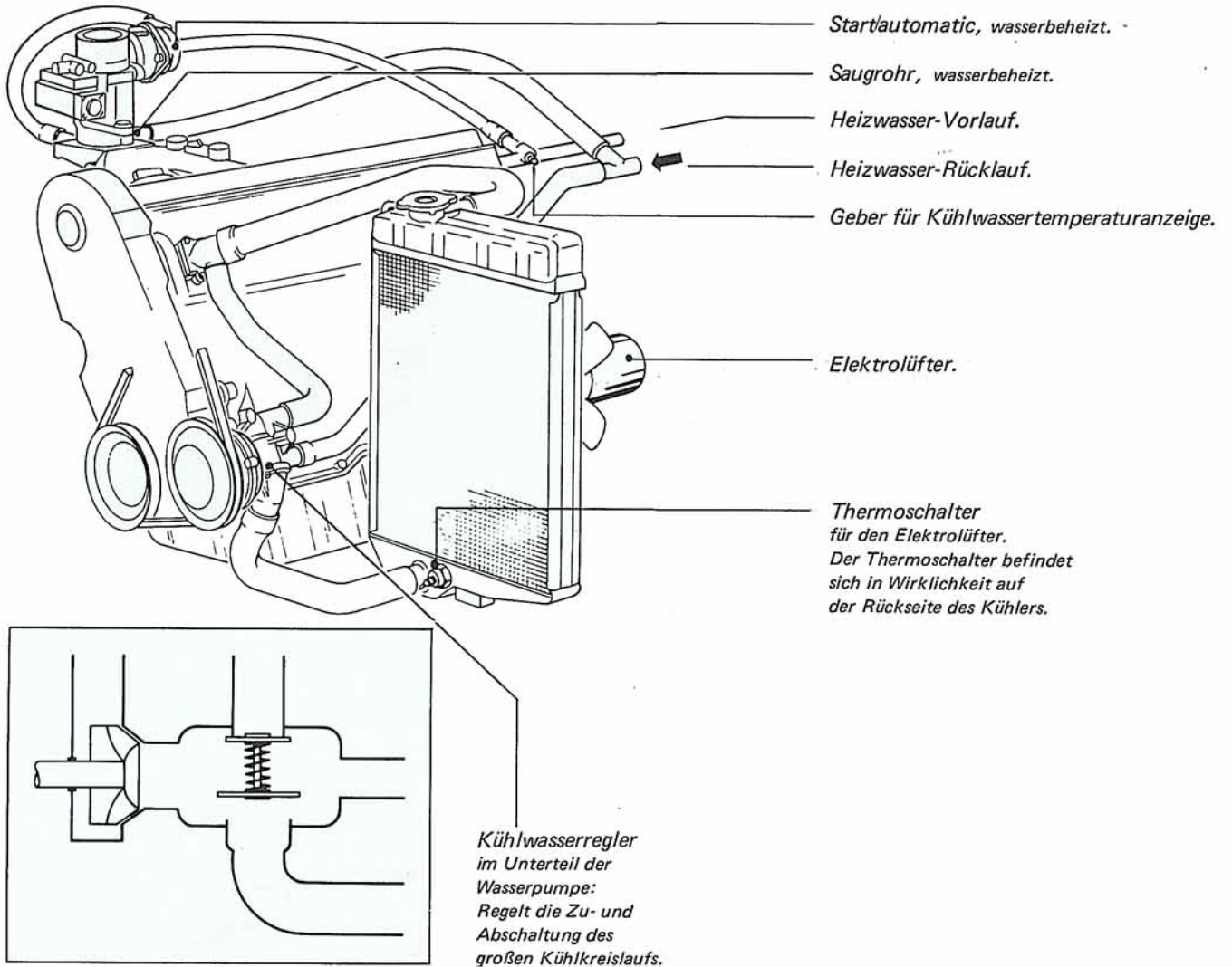
Das Kurzschlußventil stellt die Lagerschmierung sicher:

Wenn das Ölfilter verstopft ist.

Das Ölüberdruckventil verhindert, daß das Ölfilter platzt und totaler Ölverlust eintritt.



Kühlsystem



Dieses Kühlsystem erfüllt wichtige Anforderungen:

Der Motor erreicht sehr schnell die Betriebstemperatur.
Weil die Kühlwassertemperatur thermostatisch geregelt wird.

Die Betriebstemperatur wird bei allen Fahrzuständen eingehalten.

Der Leistungsaufwand für die Kühlung ist gering. Der Geräuschpegel niedrig.

Denn der Elektrolüfter wird nur zugeschaltet, wenn es die Betriebstemperatur erfordert.

Nach kurzer Betriebszeit ist die Wärmemenge ausreichend für die Fahrzeugheizung.

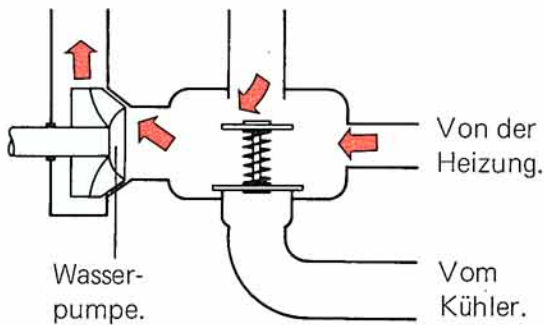
Wie funktioniert das Kühlsystem?

Motor kalt: Kleiner Kreislauf.

Die Wassermenge wird schnell erwärmt.
Die Betriebstemperatur ist in kurzer Zeit erreicht.

Kühlwasserregler geschlossen:

Zum Motor. Kurzschlußleitung vom Motor.



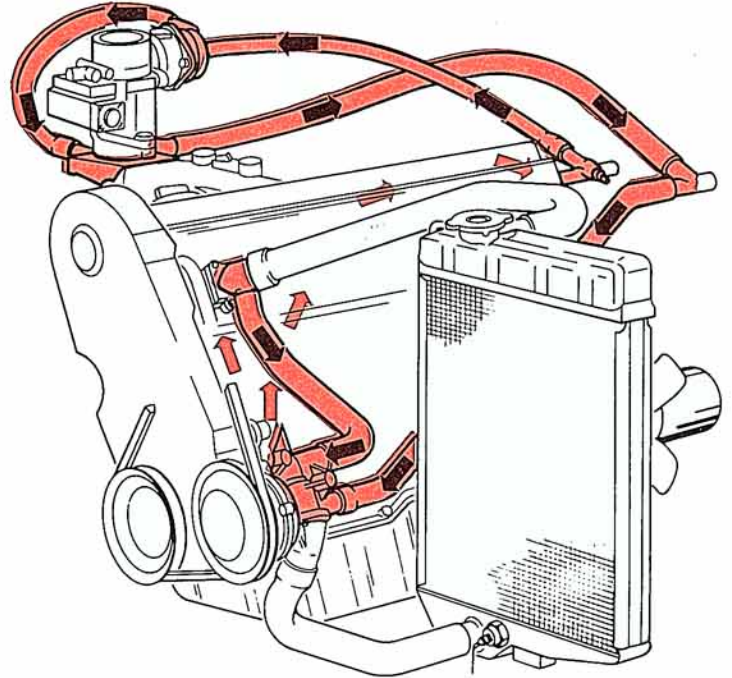
Was wird damit erreicht?

Verminderte Gefahr der Ölverdünnung.

Verhütung von Korrosion innerhalb des Motors.

Weniger Verschleiß an Kolbenringen und Zylinderbohrungen.

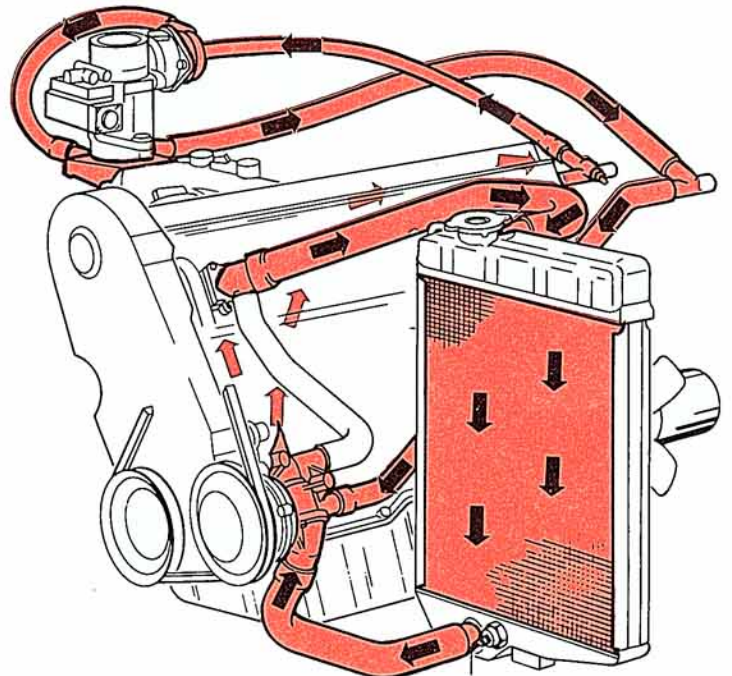
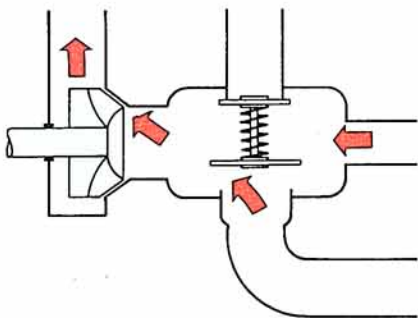
Schnelle Wirkung der Fahrzeugheizung.



Motor heiß: Großer Kreislauf.

Die Betriebstemperatur ist erreicht.
Der Kühler wird in den Kühlkreislauf eingeschaltet.

Kühlwasserregler offen:



Warum Elektrolüfter?

Der Kühler muß nicht vor dem Motor installiert werden.

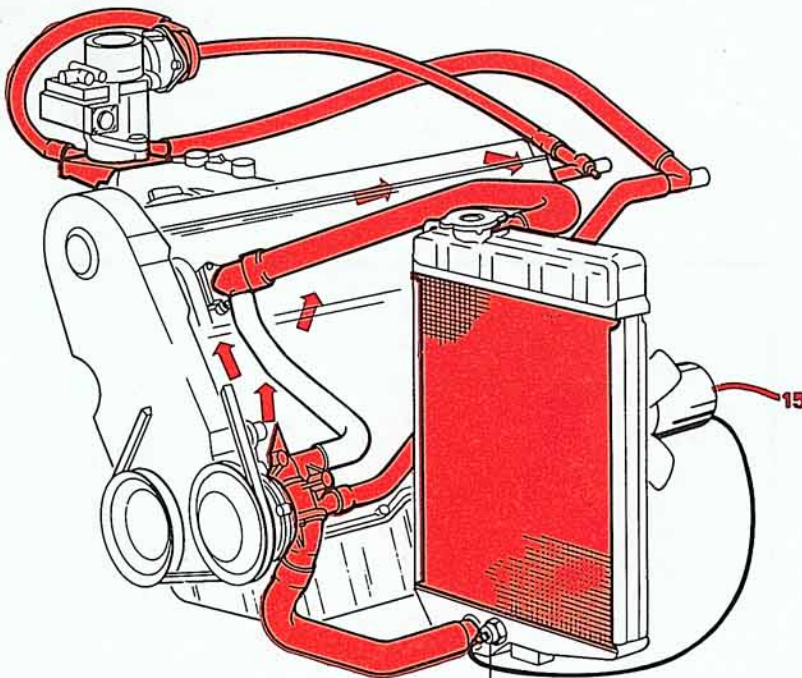
Der Elektrolüfter läuft nur, wenn es die Kühler­temperatur erfordert.

Das spart Platz im Motorraum.

Das ergibt einen größeren Fahrgastraum bei gleichen Außenabmessungen.

Das spart Motorleistung.

Das verursacht weniger Geräusche.



Thermoschalter für Elektrolüfter gibt Massekontakt.

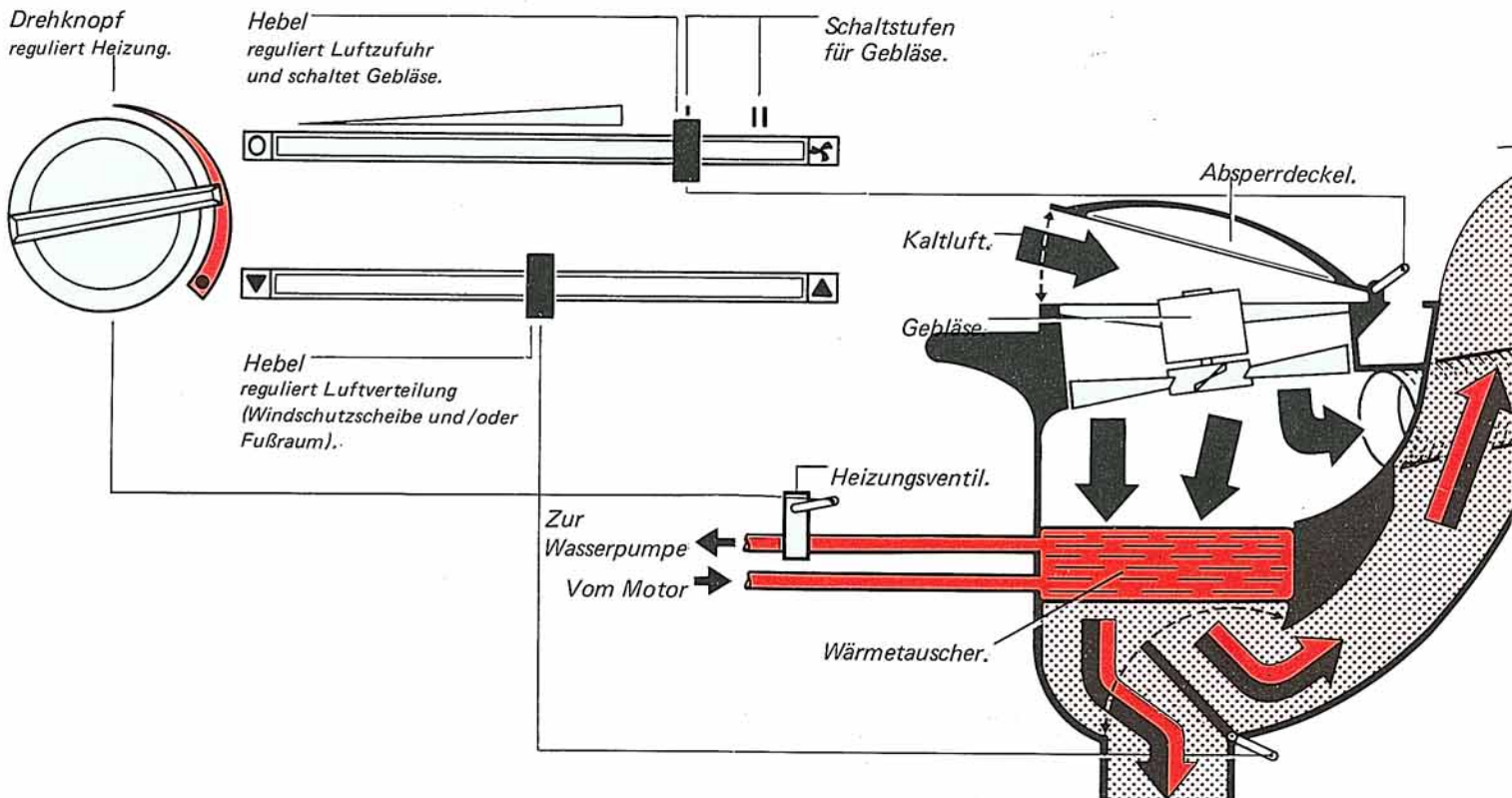
Schaltet ein bei ca. 90° C.

Schaltet aus bei ca. 85° C.

Heizung und Lüftung

Regulieren:

Heizen:



Welche Möglichkeiten?

Kaltluft:

Den oberen Hebel nach rechts schieben.
Und den Drehknopf zur Heizungsregulierung nach links drehen.

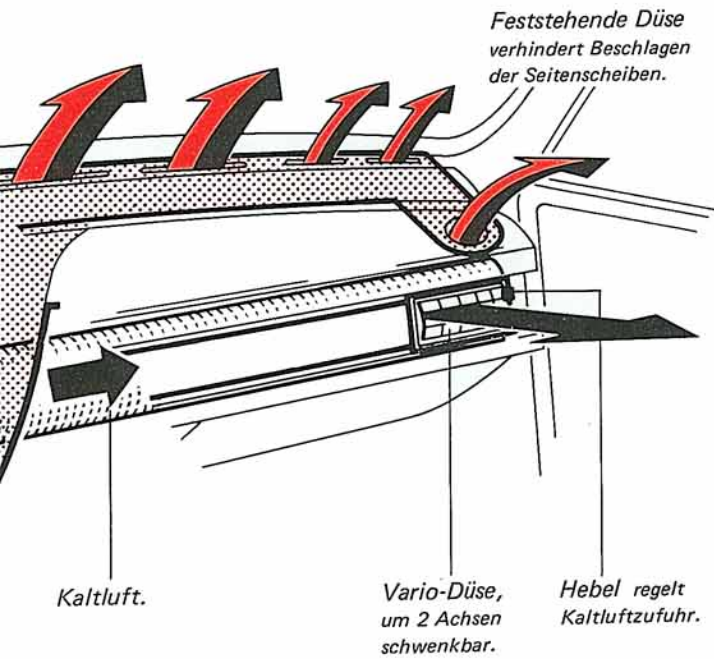
Warmluft:

Den Drehknopf und den oberen Hebel nach rechts bewegen.
Die beiden seitlichen Vario-Düsen schließen.

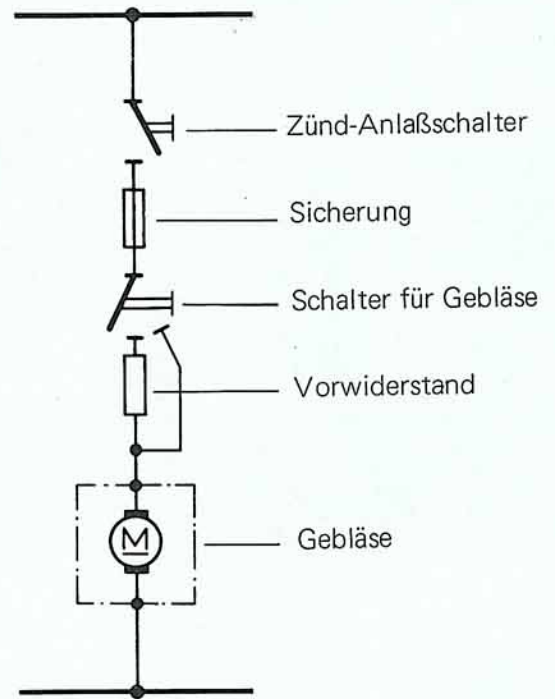
Warmluft und Kaltluft gemischt:

Drehknopf und oberen Hebel nach rechts.
Die seitlichen Vario-Düsen öffnen.

Verteilen:

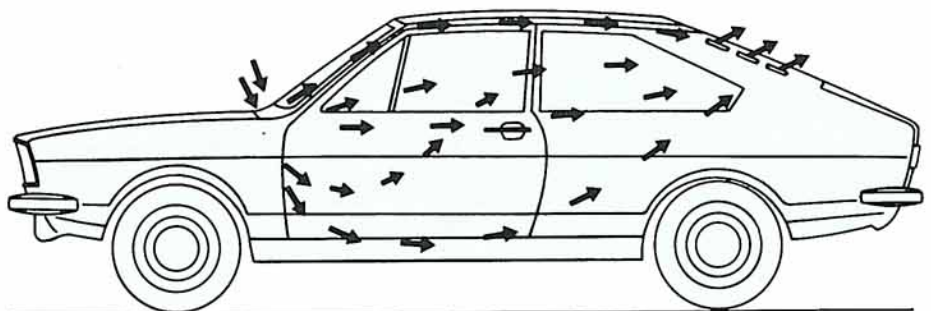


Stromlaufplan

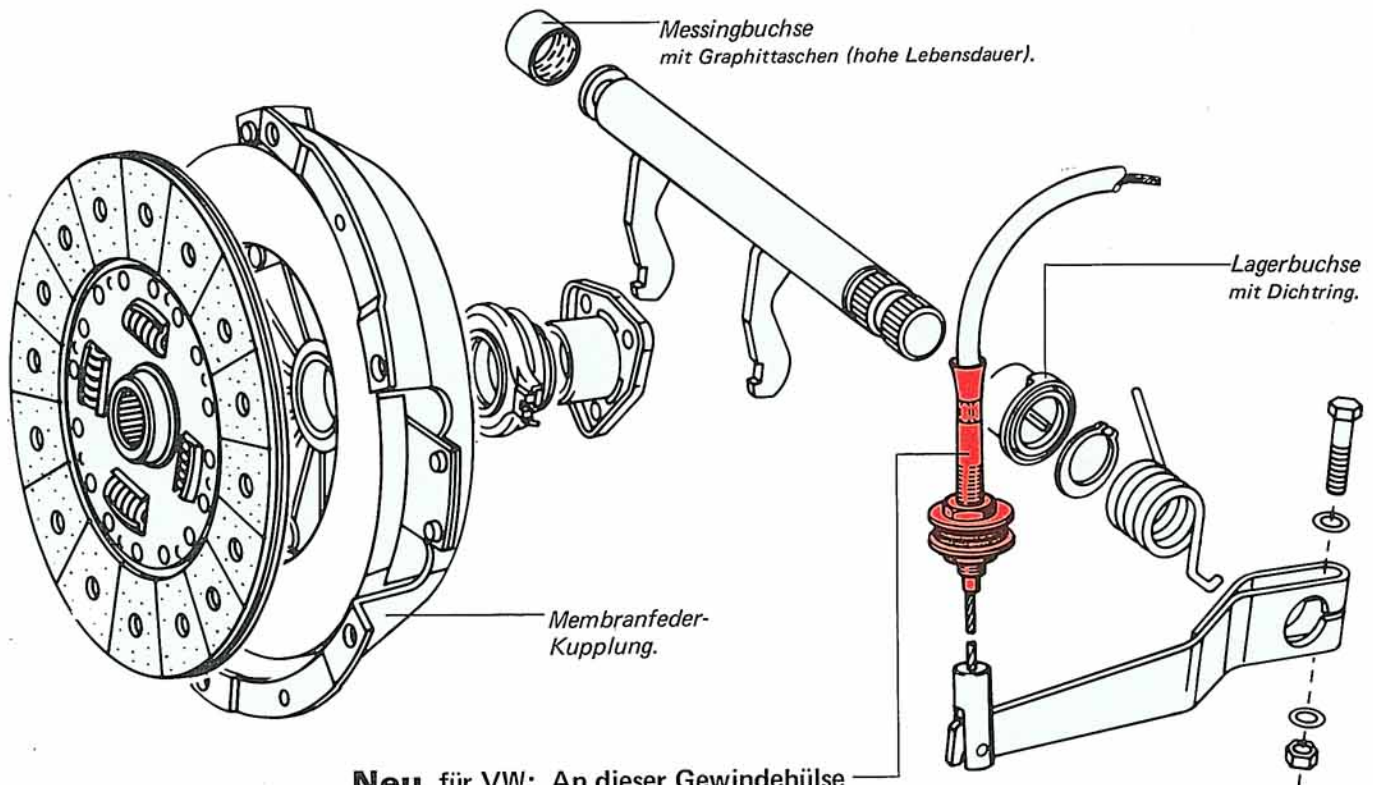


Welche Wirkung?

Die Luftmenge des Fahrgastraums wird innerhalb von 15 Sekunden erneuert.
(Bei 100 km/h, Belüftungssystem voll geöffnet.)



Kupplung



Neu für VW: An dieser Gewindehülse wird mit zwei Muttern das Kupplungsspiel eingestellt.

Konstruktions-Merkmal:

Membranfederkupplungen benötigen mit zunehmendem Pedalweg weniger Pedaldruck.

Vorteile:

Dieser Bedienungskomfort erleichtert das Fahren im Stop- und Go-Verkehr.

Die Zentralführung des Ausrücklagers vermeidet Geräusche beim Kuppeln.

Die einfache und leicht zugängliche Kupplungsnachstellung vermindert den Wartungsaufwand.



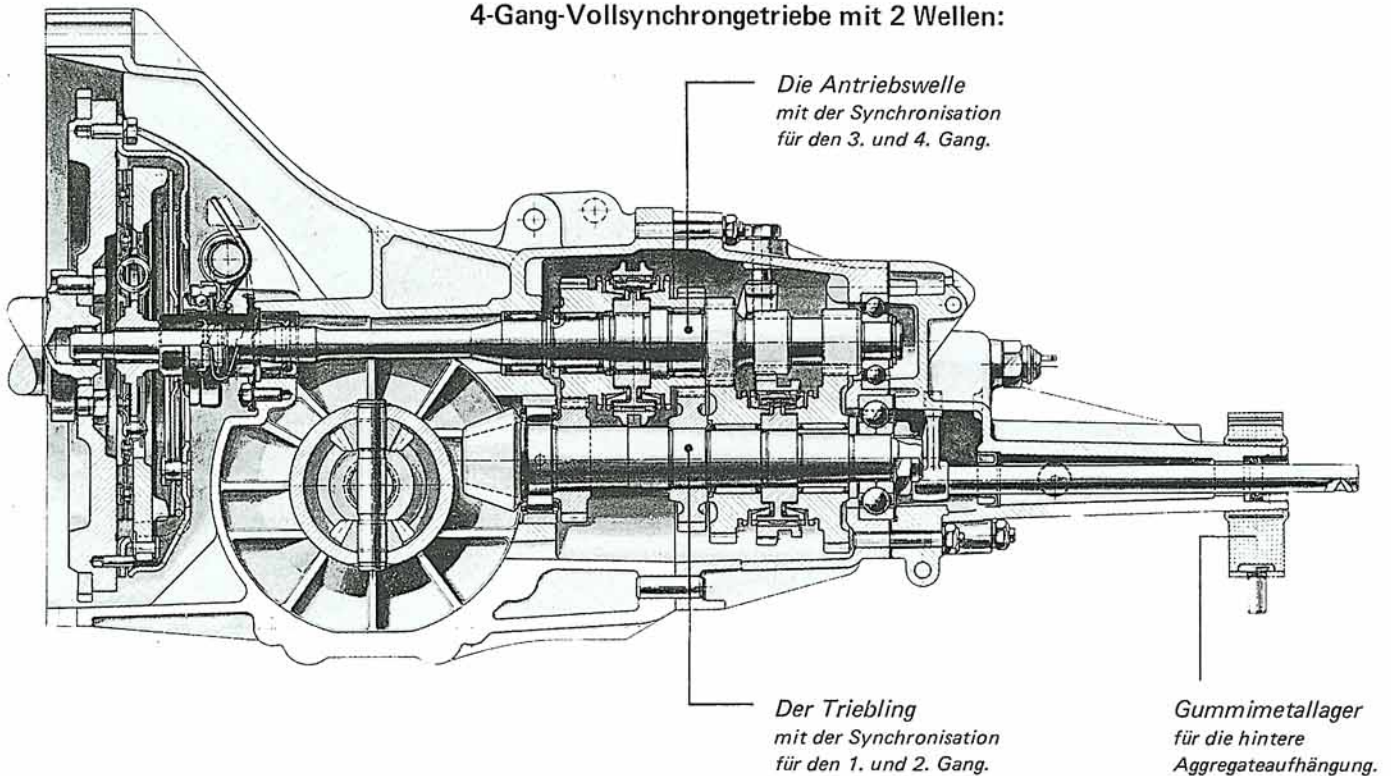
Achtung!

Zum Kupplungsausbau empfiehlt es sich, das Getriebe statt des Motors auszubauen.

Schaltgetriebe

- Übersetzungen
- Getriebeaufhängung
- Achsantrieb
- Schaltbetätigung
- Triblingslagerung
- Rückwärtsgang
- Getriebegehäuse

4-Gang-Vollsynchrongetriebe mit 2 Wellen:



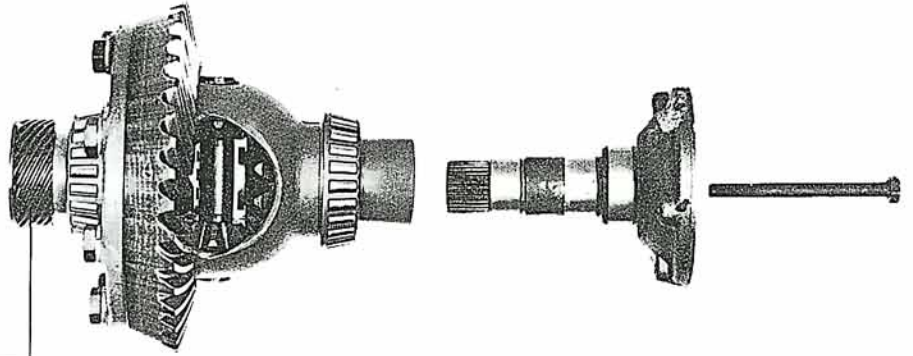
Schaltgetriebe-Daten

Typ	1,3 l/40 KW	1,3 l/44 KW	1,5 l/55 KW	1,5 l/55 KW	1,5 l/62 KW
Kennbuchstaben	ZT	ZT	ZS	ZV	ZU
4. Gang	31 : 32 = 0,96				31 : 33 = 0,939
Achsantrieb	41 : 9 = 4,55		37 : 9 = 4,11		
Getriebeöl	2 l SAE 80 MIL - L 2105				

Achsantrieb

Die Gelenkflansche werden durch eine Korbverzahnung mit dem Ausgleichskegelrad verbunden.

Befestigt werden sie mit **einer** Schraube (ähnlich Getriebeautomatic).



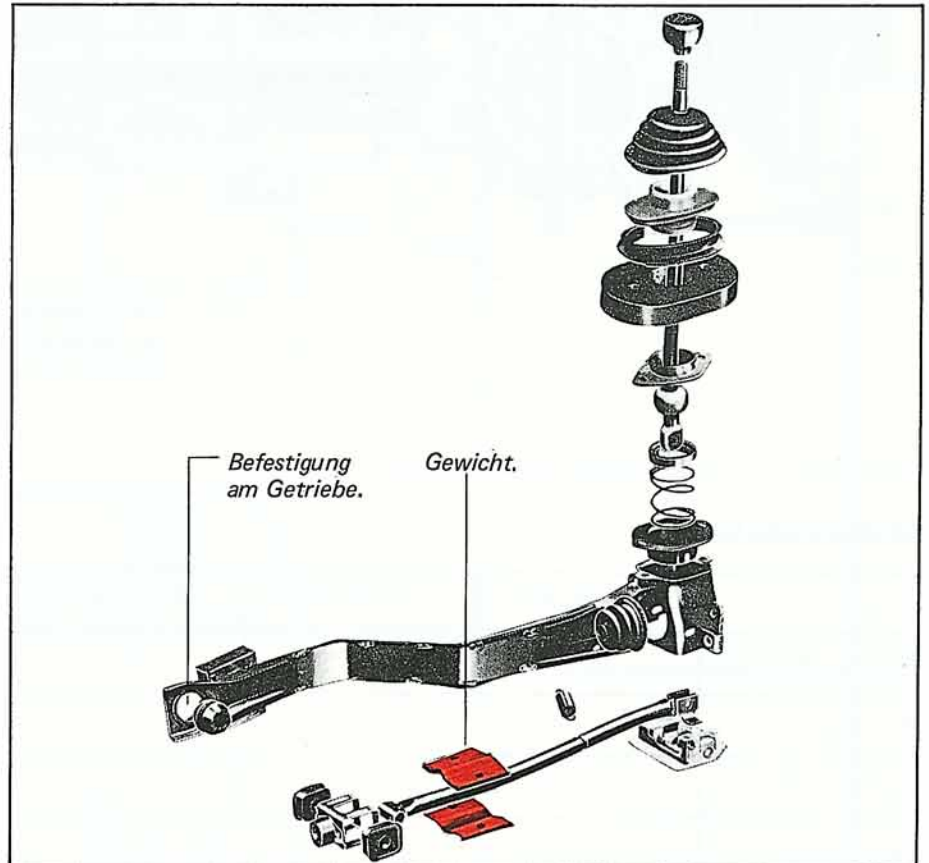
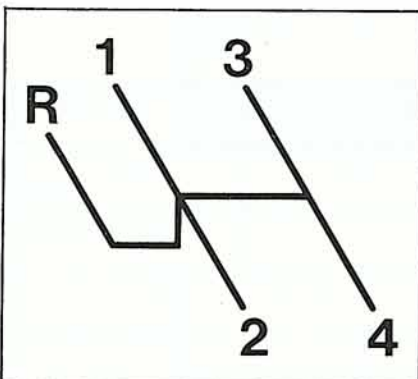
Antrieb für Geschwindigkeitsmesser.

Schaltbetätigung

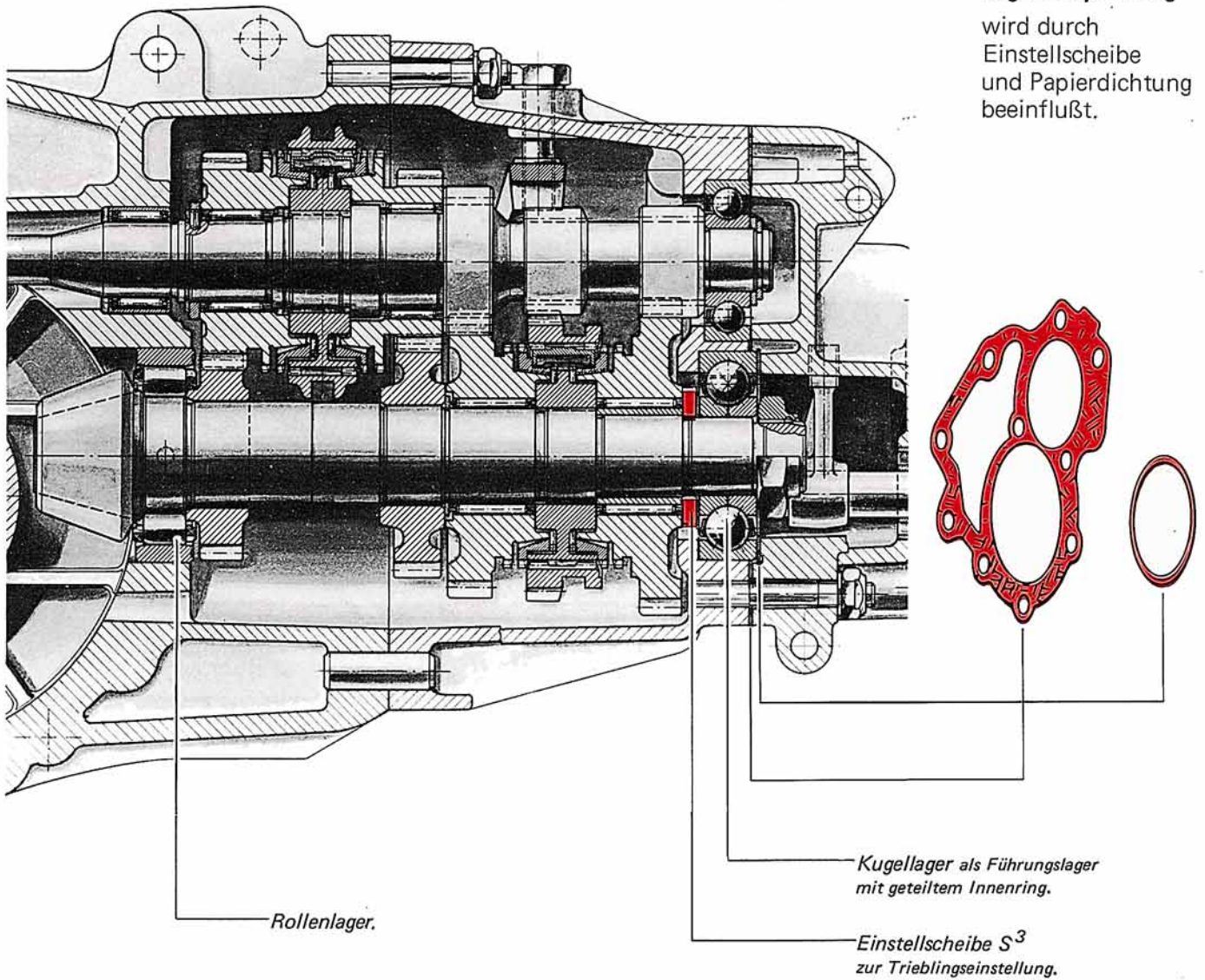
Die Schaltbetätigung wird am Getriebe angeschraubt und hinten am Aufbau mit Gummiaufhängungen befestigt.

Gegen Schwingungen wird die Schaltstange mit einem Gewicht belastet.

Schaltschema



Triblingslagerung



Das ist wichtig:

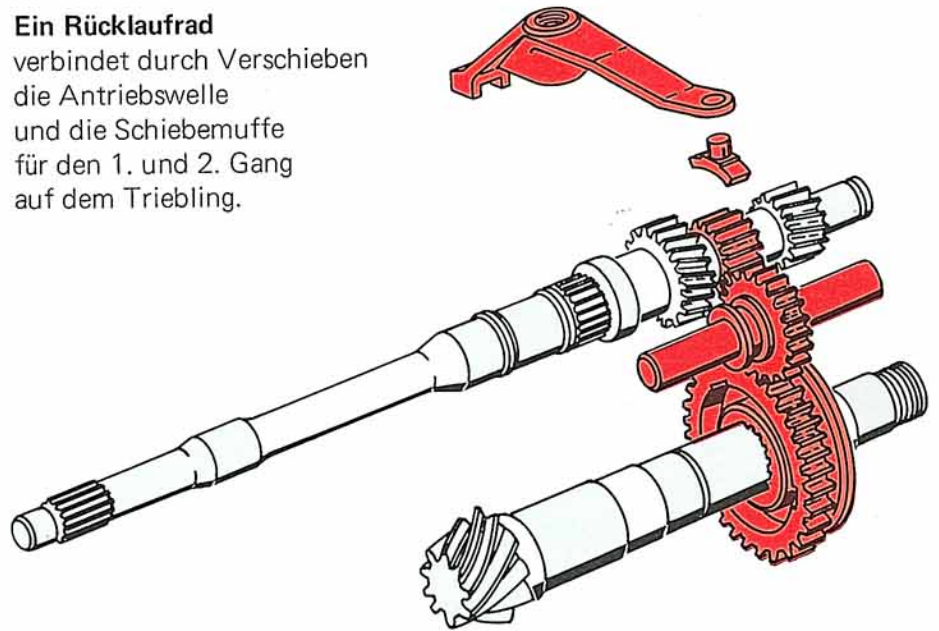
Bei diesem Getriebe können Teile ausgetauscht werden,
ohne den Achsantrieb zu zerlegen,
z. B. Ersetzen der Synchronringe oder der Gangräder.

Was folgt daraus?

Kürzere Reparaturzeiten.
Geringere Kosten für den Kunden.

Rückwärtsgang: Schaltstangen - Schaltgabeln

Ein Rücklaufrad
verbindet durch Verschieben
die Antriebswelle
und die Schiebemuffe
für den 1. und 2. Gang
auf dem Triebfling.



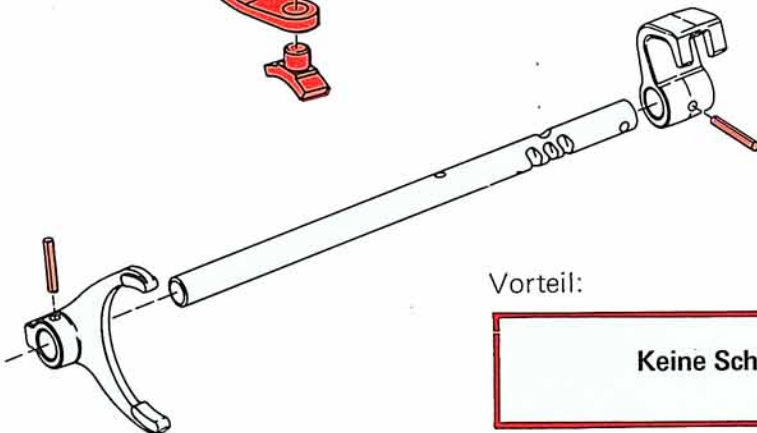
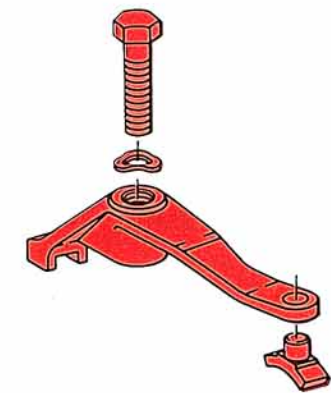
Vorteil:

Wenig Einzelteile = geringe Reparaturanfälligkeit.

Konstruktions-Merkmale:

**Schaltbetätigung für den Rückwärtsgang drehbar
im Gehäuse gelagert.**

**Schaltgabeln und Mitnehmerklauen werden mit
Spannstiften an den Schaltstangen befestigt.**



Vorteil:

Keine Schaltgabeleinstellung (ähnlich Typ 4).

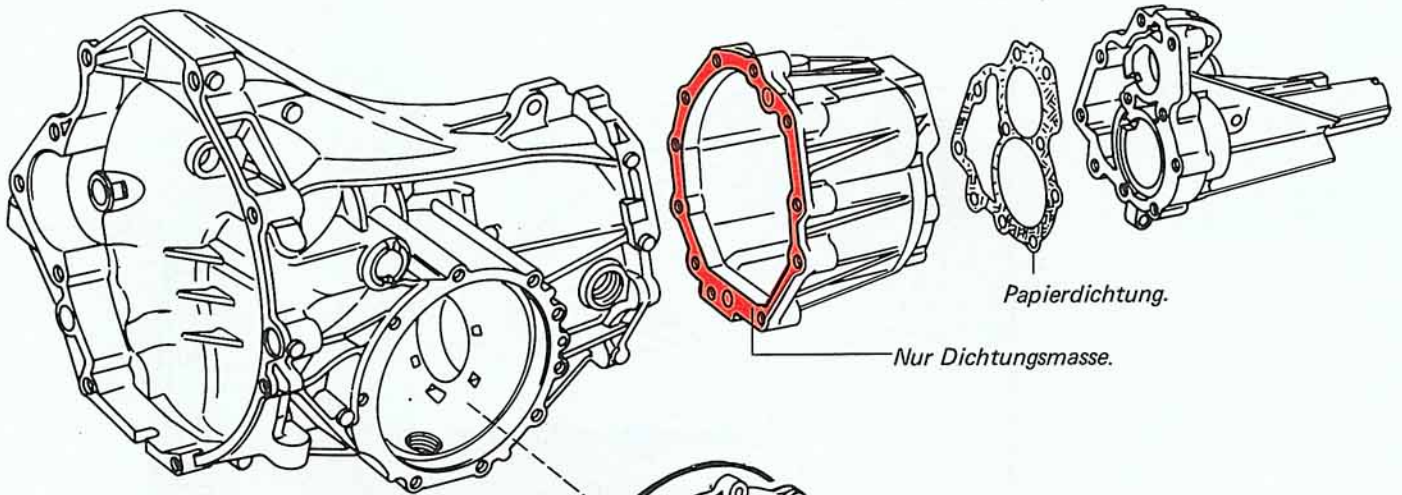
Getriebegehäuse

Dreiteiliges Gehäuse:

1 Getriebegehäuse.

2 Lagerschild.

3 Schaltgehäuse.



Papierdichtung.

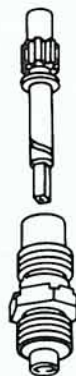
Nur Dichtungsmasse.

Abdichtung
mit Rundschnurring.

Deckel für Achsantrieb.
Nur an der linken Seite.



Dichtringe
mit Spezialdichtlippe für Gelenkflansch
(fördert das Öl in das Gehäuse zurück).

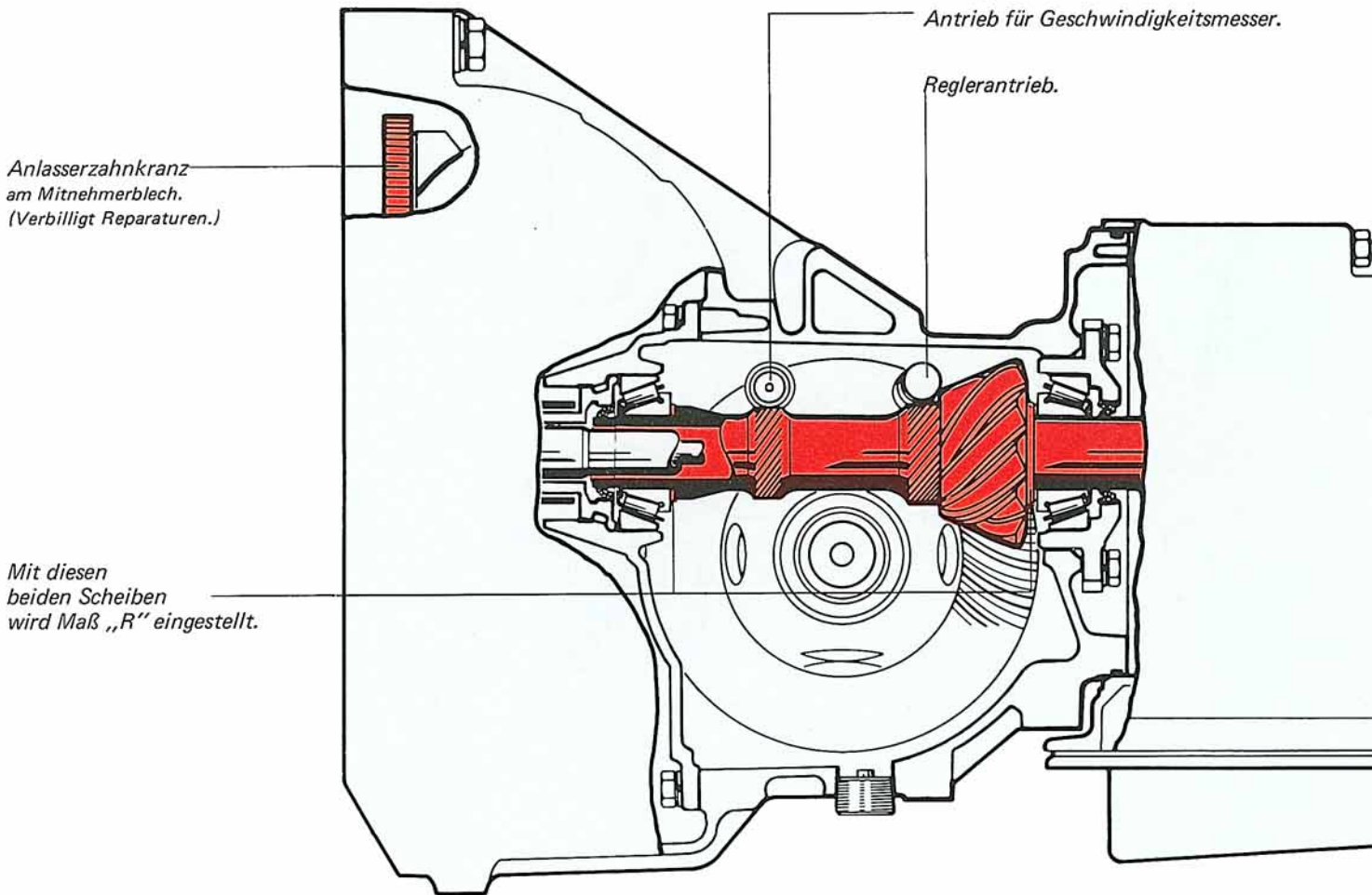


Ritzel
für Geschwindigkeitsmesser.

Achtung: Linker und rechter Dichtring sind verschieden.

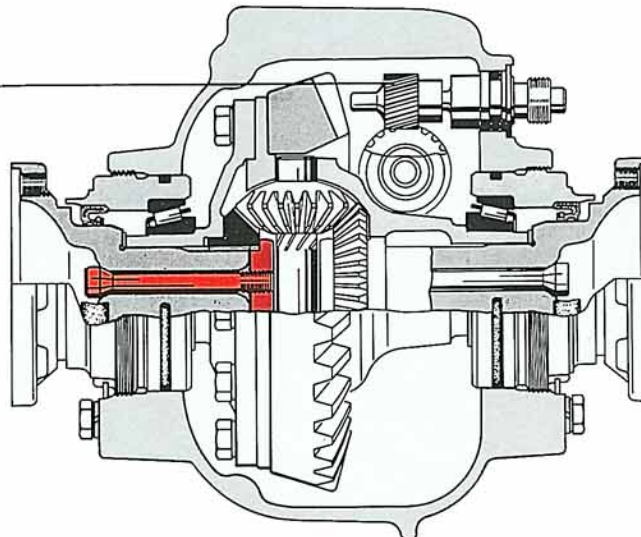
Getriebeautomatic

Triblingslagerung



Achsantrieb

Antrieb
für Geschwindigkeitsmesser.

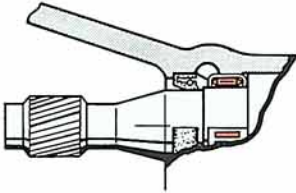


Passat-Modelle mit 1,5-l-Motor werden auf Wunsch mit Getriebeautomatic geliefert.

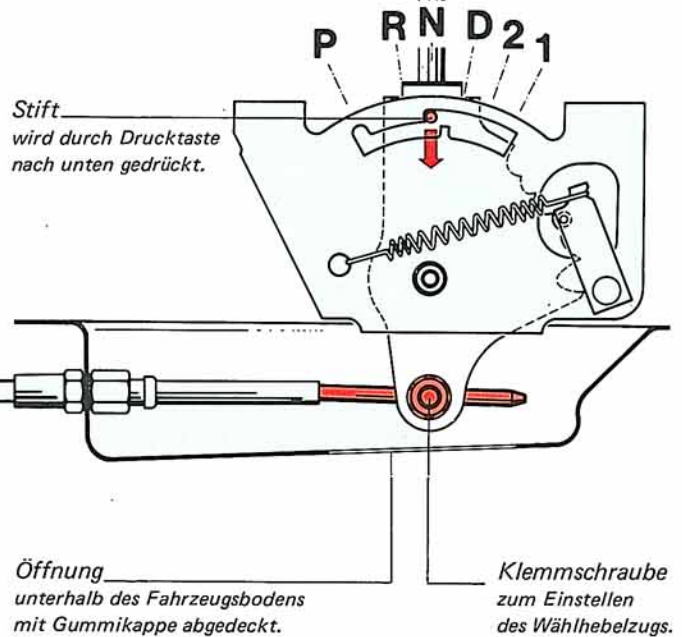
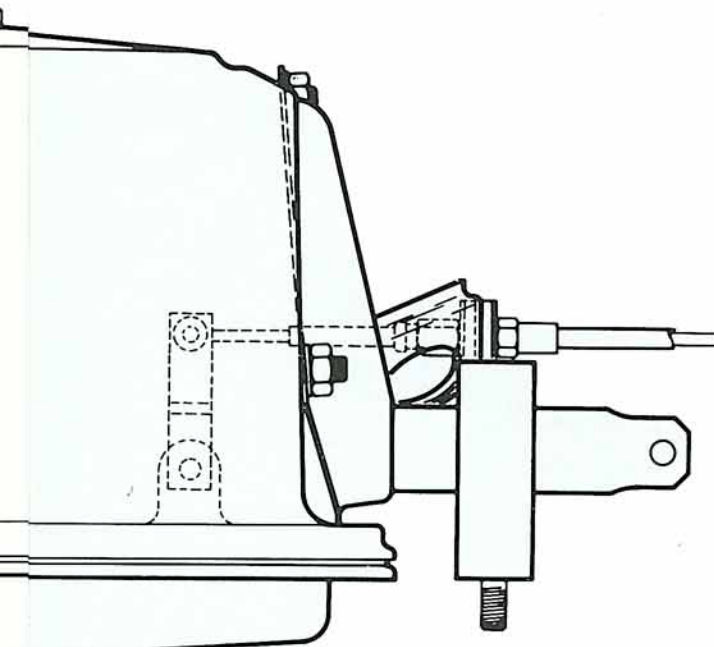
Diese Ausstattung ist ähnlich der des Typ 3, unterscheidet sich aber in folgenden Punkten: ■ **Achsantrieb** ■ **Schaltbetätigung** ■ **Mitnehmerblech**
■ **Antrieb für Regler und Geschwindigkeitsmesser.**

Der automatische Teil des Getriebes ist funktionell unverändert, wurde aber in den Bauteilen auf den **Passat** abgestimmt.

Regler, nadelgelagert.



Drucktaste zum Entriegeln der Rückwärtsgang- und Parksperrre.



Getriebeautomatic

	für 55-KW-Motor	für 62-KW-Motor
Kennbuchstaben	ZW	ZX
Achsantrieb	45 : 11	43 : 11
Getriebeöl	1 l Hypoid SAE 90 Mil-L 2105 B 6 l ATF Dexron B	

Alles klar?

Das können Sie gleich mit den folgenden Fragen kontrollieren.

Oder wollen Sie vorher das ganze Heft erst noch einmal durchlesen?
Vielleicht sind Sie gelegentlich abgelenkt worden und haben ein paar wichtige Dinge übersehen.

Auf jeden Fall: Doppelt hält besser!

Das gilt auch beim Quiz.
Lesen Sie jede Frage und alle Antworten lieber zweimal durch: Dann können Sie Fehler bestimmt vermeiden.

Und wenn Sie etwas nicht genau wissen, blättern Sie einfach zurück und sehen sich die Erläuterungen noch einmal an.

Die Hauptsache: Richtig!

Passat-Quiz für den Fachmann

Spielregeln:

Die richtigen Antworten auswählen.

Dann das dazugehörige Feld A, B, C usw. ankreuzen.

Bitte beachten Sie:

Es können auch zwei oder drei Antworten richtig sein.

1. Mit welchen Motorleistungen wird der Passat geliefert?

- A** Zwei Motoren: 1,3 l Hubraum, 40 KW und
1,5 l Hubraum, 62 KW.
- B** Drei Motoren: 40 KW, 55 KW und 62 KW.
- C** Fünf Motoren: 40 KW, 44 KW, 55 KW, 55 KW für USA, 62 KW.
-



2. Mit welcher Kraftstoffart werden die Passat-Motoren betrieben?

- A** Super-Kraftstoff für alle Motoren.
 - B** Super-Kraftstoff nur für den 62-KW-Motor.
 - C** Super-Kraftstoff für den 55-KW-Motor und für den 62-KW-Motor.
-

3. Worin liegen die wesentlichen Unterschiede der Passat-Motoren?

- A** Sie unterscheiden sich durch andere Kolben.
 - B** Wie **A** aber auch die Nockenwellen und die Vergaser sind verschieden.
 - C** Sie unterscheiden sich nur durch andere Zylinderköpfe.
 - D** Die Motoren haben andere Kennbuchstaben.
-

4. Sie werden nach den Eigenschaften der obenliegenden Nockenwelle gefragt. – Was antworten Sie?

- A** Durch den langen Antriebsweg zwischen Kurbelwelle und Nockenwelle ist der Antrieb geräuschvoller.
- B** Eine obenliegende Nockenwelle verursacht weniger Geräusche.
- C** Eine obenliegende Nockenwelle ist drehzahlfester, weil weniger Massen und Teile bewegt werden.

Notieren Sie hier
bitte Ihre volle
Adresse mit
Betriebsnummer: _____

5. Was ist ein Tassenstößel?

- A** „Tassenstößel“ ist ein neuer Name für eine bekannte weitverbreitete Ventilbetätigung.
 - B** Der Tassenstößel ist eine Konstruktion, mit der die Steuerzeiten von der Nockenwelle zum Ventil am genauesten übertragen werden.
 - C** Der Tassenstößel ist eine hydraulische Ventilbetätigung.
-

6. Welche Vorteile bringt der Zahnriemenantrieb?

- A** Hohe Lebensdauer, wenn der Zahnriemen von Öl oder Fett freigehalten wird.
 - B** Geräuscharmen Lauf bei richtiger Einstellung
 - C** Exakten Antrieb der Nockenwelle, da der Zahnriemen keinen Schlupf hat.
-

7. Der Passat-Motor erreicht schnell die erforderliche Betriebstemperatur. – Welche Folgen hat das?

- A** Gefahr der Überhitzung.
 - B** Niedrig gehaltener Verschleiß.
 - C** Wirtschaftliches Fahren.
-



8. Warum ist das Kühlsystem in zwei Kreisläufe aufgeteilt?

- A** Ein Motor mit nur einem Kreislauf und der gleichen Menge Kühlflüssigkeit würde die Betriebstemperatur nur langsam erreichen.
- B** Bei zwei Kreisläufen kann der Motor nicht überhitzt werden.
- C** Bei Verlust von Kühlflüssigkeit bleibt die Wirkung eines Kreislaufs voll erhalten.

9. Welche Vorteile bringt der thermostatisch geschaltete Elektrolüfter?

- A** Der Elektrolüfter braucht weniger Platz im Motorraum.
- B** Der thermostatisch gesteuerte Elektrolüfter wird nur zugeschaltet, wenn es wirklich nötig ist. – Dadurch: Verminderter Leistungsaufwand. Keine Dauergeräusche.
- C** Die Betriebstemperatur wird damit schneller erreicht.

10. Wie ist die Funktion des Rückwärtsgangs?

- A** Die Rücklaufwelle mit dem Rücklaufrad läuft auch bei ausgeschaltetem Rückwärtsgang ständig mit.
- B** Das Rücklaufrad läuft nur dann mit, wenn der Rückwärtsgang eingelegt ist.

Hier bitte wieder
Ihre Anschrift mit
der Betriebsnummer: _____

11. Wie erfolgt die Abdichtung der Flanschwellen beim Schaltgetriebe?

- A** Mit einfachen Doppellippendichtringen.
- B** Durch Dichtringe mit einer Spezialdichtlippe für die linke und rechte Flanschwellen.

12. Warum befindet sich zwischen Getriebegehäuse und Lagerschild keine Papierdichtung?

- A** Papierdichtungen gehen mit unterschiedlicher Stärke in das Maß R der Triebflingseinstellung ein. Das führt zur Ungenauigkeit.
- B** Die Papierdichtung würde auch die Berechnung der Vorspannung für Triebflings- und Antriebswellenlager erschweren.
- C** Die einfache Abdichtung der Flächen mit Dichtungsmasse erfüllt ihren Zweck.

13. Welche Passat-Modelle können mit der Getriebe-Automatic ausgerüstet werden?

- A** Alle Modelle auf Wunsch.
- B** Nur die Modelle ab 44-KW-Motorleistung
- C** Nur die Modelle mit 1,5-l-Motoren.



14. Worin unterscheidet sich die Getriebe-Automatic des Passat wesentlich von den automatischen Getrieben der anderen VW-Modelle?

- A** Neue Schaltbetätigung
- B** Der Geschwindigkeitsmesser wird von der Antriebswelle angetrieben.
- C** Der Achsantrieb ist anders.
- D** Der Anlasserzahnkranz befindet sich am Mitnehmerblech.
- E** Der Reglerantrieb ist nadelgelagert.

15. Warum ist der Anlasserzahnkranz am Mitnehmerblech angeschweißt?

- A** Das verbilligt die Reparaturen.
- B** Diese Konstruktion vereinfacht den Aus- und Einbau des Motors und des Getriebes.

Zum Schluß bitte noch einmal Ihre Anschrift mit der Betriebsnummer:

Nur für den internen Gebrauch in der V.A.G Organisation.
© VOLKSWAGEN AG, Wolfsburg
Alle Rechte sowie technische Änderungen vorbehalten.
300.2808.02.00 Techn. Stand April 1973.